



CARLP-70A

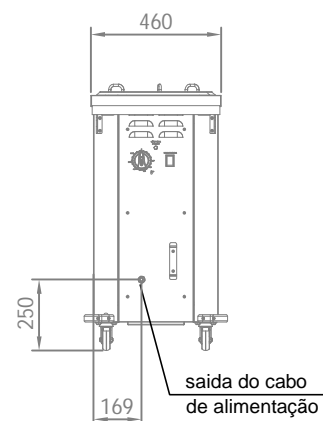
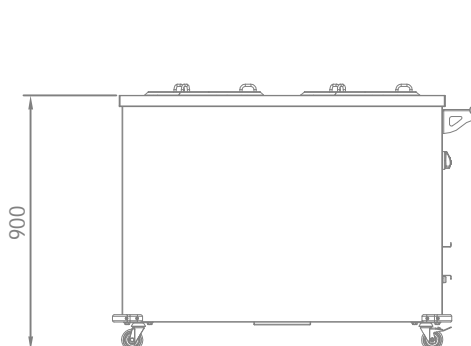
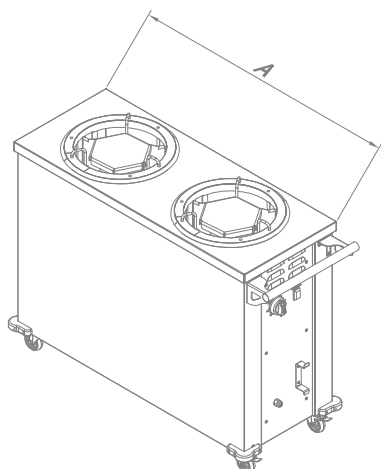
## Especificações

- Construído em aço inoxidável AISI 304, liga 18.8;
- Capacidade de 35 pratos por elevador (não incluso);
- Destinado à receber pratos com diâmetro de 200 a 280mm;
- Sistema elevatório de pratos auto-mecânico;
- Sistema de aquecimento através de resistências elétricas conforme modelos disponíveis;
- Alça tubular e mão francesa em aço inoxidável;
- Conjunto de rodízios giratórios Ø3", sendo os rodízios frontais equipados com freio;
- Parachoques inferiores em borracha especial.

### Ficha Técnica

Modelo	Dimensões (mm) A x B x C	Tipo	Capacidade pratos	Dimensão do prato Ø (Min/Máx) mm	Potência kW	Preço (R\$)	IPI
CARLP-35N	540 x 460 x 900	neutro	35	200 / 280	-	xxx	0%
CARLP-35A	540 x 460 x 900	aquecido	35	200 / 280	0,5	xxx	0%
CARLP-70N	1150 x 460 x 900	neutro	70	200 / 280	-	xxx	0%
CARLP-70A	1150 x 460 x 900	aquecido	70	200 / 280	1,0	xxx	0%

Alimentação elétrica: tensão 220V Monofásico, 50/60Hz



Vista lateral

Todos os direitos reservados.

A Cozil se reserva ao direito de realizar modificações sem prévio aviso. Proibida a cópia parcial ou total ou reprodução comercial sem autorização de Cozil Equipamentos Industriais Ltda (Inciso I Artigo 29 Lei 9.610/98).

