



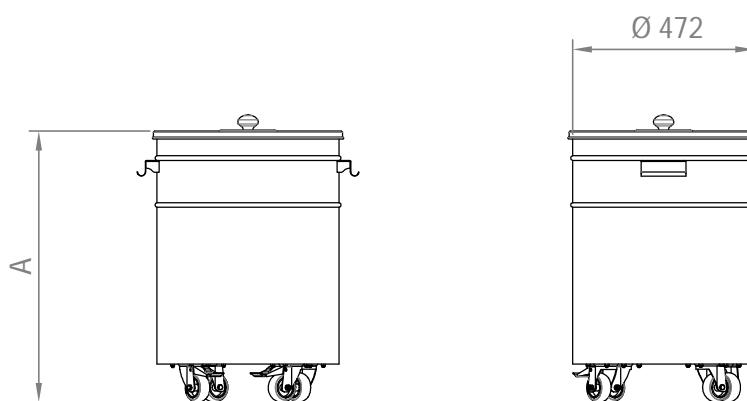
Especificações

- Construído em aço inoxidável AISI 304, liga 18.8;
- Tampa basculante com sistema de acionamento leve por pedal em aço inoxidável (modelos CARDT-80P e CARDT-100P);
- Tampa removível em aço inoxidável com puxador em baquelite (modelos CARD-80);
- Alças anatômicas laterais em aço inoxidável;
- Conjunto de rodízios giratórios Ø3", sendo dois rodízios simples e dois com freios.

CARDT-80P

Ficha Técnica

Modelo	Dimensões (mm) Ø x A	Capacidade litros	Pedal	Preço (R\$)	IPI
CARDT-80	Ø470 x 640	80	não	xxx	0%
CARDT-80P	Ø470 x 640	80	sim	xxx	0%
CARDT-100	Ø470 x 700	100	não	xxx	0%
CARDT-100P	Ø470 x 700	100	sim	xxx	0%



CARDT-80