



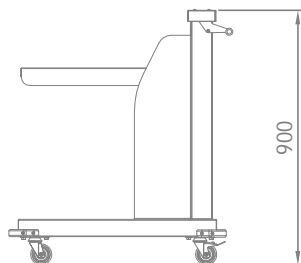
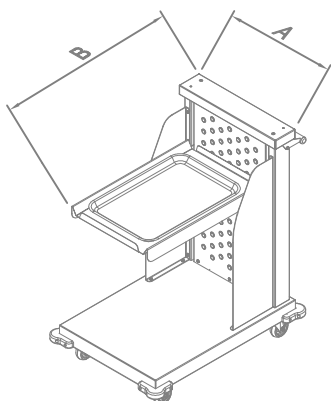
## Especificações

- Construído em aço inoxidável AISI 304, liga 18.8;
- Destinado à receber bandejas com dimensão máxima de 520(c) x 330(L);
- Alça tubular Ø1" em aço inoxidável;
- Sistema elevatório de bandejas auto-mecânico;
- Conjunto de rodízios giratórios Ø3", sendo os rodízios frontais equipados com freio;
- Parachoques inferiores em borracha.

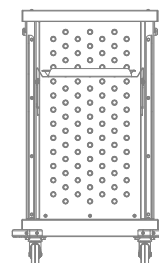
CARBD-400

### Ficha Técnica

Modelo	Dimensões (mm) A x B x C	Capacidade bandejas	Dimensão máxima bandeja (mm)	Preço (R\$)	IPI
CARBD-400	550 x 795 x 900mm	60	560 x 330	xxx	0%
CARBD-500	640 x 850 x 900mm	120	560 x 330	xxx	0%



Vista lateral



Todos os direitos reservados.

A Cozil se reserva ao direito de realizar modificações sem prévio aviso. Proibida a cópia parcial ou total ou reprodução comercial sem autorização de Cozil Equipamentos Industriais Ltda (Inciso I Artigo 29 Lei 9.610/98).

REV.:00

