



ESTEIRA TRANSPORTADORA DE ROLETES

Mobiliário Inox
Equipamento de apoio



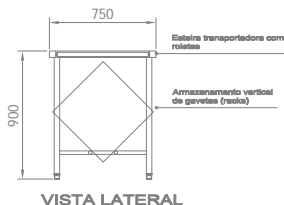
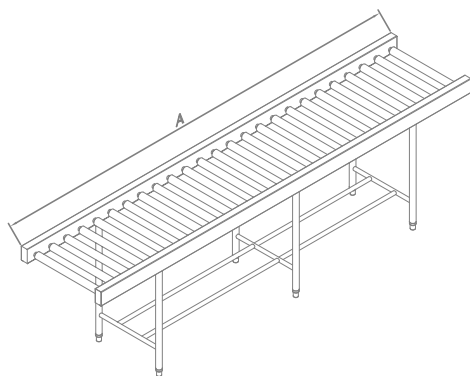
ESTRC-300

Especificações

- Construído em aço inoxidável AISI 304, liga 18.8;
- Perfis de reforço estrutural em aço inoxidável;
- Roletes em pvc;
- Contraventamento tubular em aço inoxidável Ø1";
- Pés tubulares em aço inoxidável Ø1 1/2" com niveladores de altura em poliamida 6.0 (nylon).

Ficha Técnica

Modelo	Dimensões (mm) A x B x C	Preço (R\$)	IP1
ESTRC-300	3000x750x900	xxx	0%
ESTRC-400	4000x750x900	xxx	0%
ESTRC-500	5000x750x900	xxx	0%
ESTRC-600	6000x750x900	xxx	0%
ESTRC-700	7000x750x900	xxx	0%
ESTRC-800	8000x750x900	xxx	0%
ESTRC-900	9000x750x900	xxx	0%
ESTRC-1000	10000x750x900	xxx	0%
ESTRC-1100	11000x750x900	xxx	0%
ESTRC-1200	12000x750x900	xxx	0%



Todos os direitos reservados.

A Cozil se reserva ao direito de realizar modificações sem prévio aviso. Proibida a cópia parcial ou total ou reprodução comercial sem autorização de Cozil. Equipamentos Industriais Ltda (Inciso I Artigo 29 Lei 9.610/98).

REV.00

