



Especificações

- Construído em aço inoxidável AISI 304, liga 18.8;
- Corpo externo em aço inoxidável;
- Corpo interno em alumínio liso naval ;
- Isolamento interno em lã de vidro;
- Portas de correr em aço inoxidável com puxadores anatômicos;
- Prateleira lisa de base e intermediária perfurada fixa em aço inoxidável;
- Sistema de aquecimento especial através de ar forçado ;
- Unidade de aquecimento incorporado;
- Cabine lado direito (standard);
- Botão liga/desliga com iluminação e lâmpada piloto;
- Termocontrolador digital de temperatura;
- Temperatura de trabalho: até 85°C;
- Pés niveladores de altura em poliamida 6.6 (nylon);
- Conjunto de rodízios giratórios Ø5", sendo os rodízios frontais equipados com freio (opcional);
- Tampo superior injetado em aço inoxidável (opcional);
- Tampo superior em granito espessura 20mm (opcional);

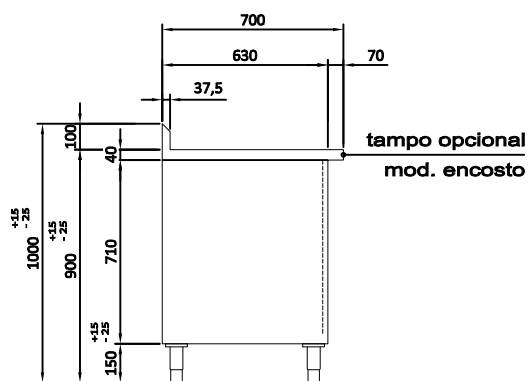


EHC-2000

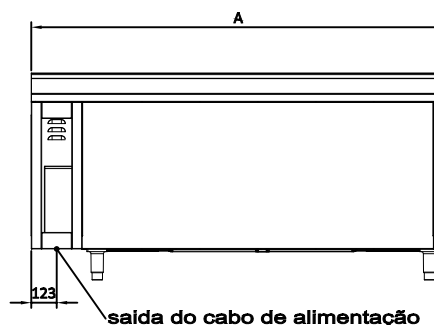
Ficha Técnica

Modelo	Dimensões (mm) A x B x C	Qtde portas	Volume Interno (litros)	Potência kw	Preço (R\$)	IPi
EHC-1500	1500x630x860	02	500	2,0	xxx	0%
EHC-2000	2000x630x860	04	695	3,0	xxx	0%

Alimentação elétrica: tensão 220V Monofásico, 60Hz



VISTA LATERAL



VISTA TRASEIRA

