

cozil

MANUAL DE OPERAÇÃO E INSTALAÇÃO

LINHA DE FOGÕES INDUSTRIAL LINE

Industrial Line

Cocção 1000



FGCIL4-4D

FGCIL

FGEIL

FGCIL5

Sumário

INSTRUÇÕES DE INSTALAÇÃO	4
EXEMPLO DE LIGAÇÃO	4
COMO ACENDER O FOGÃO	6
TABELA DE CONSUMO.....	7
LIMPEZA	7
COIFAS SOBRE O FOGÃO	8
NÃO USE PRODUTOS CLORADOS	8
SOLUÇÃO DE PEQUENOS PROBLEMAS	9
ADVERTÊNCIAS	10
TEMPERATURA AMBIENTE	10
COMO DESCARTAR SEU EQUIPAMENTO ANTIGO	11
INFORMAÇÃO AMBIENTAL.....	11
SIMBOLOGIA E ETIQUETAGEM	12
CERTIFICADO DE GARANTIA	13
MANUTENÇÃO PREVENTIVA	14
CANAIS DE ATENDIMENTO	15

PARABÉNS!

Você adquiriu um produto com a qualidade Cozil. Nossos produtos são fabricados para fazer parte de seu dia a dia proporcionando conforto, segurança e produção.

A Cozil é uma das mais tradicionais e conceituosas empresas no país no ramo de cozinhas profissionais, e preza pela qualidade e durabilidade de seus produtos, bem como, pela total satisfação dos seus consumidores.

Esperamos manter sua preferência pela marca Cozil, sempre que precisar de equipamentos de alta tecnologia e qualidade.

Obrigado por escolher a Cozil.

Neste manual você encontrará todas as informações necessárias para uso, segurança e preservação de seu equipamento.

RESPONSABILIDADE

Este manual é dedicado aos responsáveis e operadores devendo ficar a disposição para consulta sempre que necessário acompanhado com os certificados de calibração (se houver).

É obrigatória a leitura deste manual por parte dos operadores, mesmo aqueles que já têm experiência, devem ler o manual para se atualizar com os novos procedimentos de segurança.

No final deste manual se encontra o “Termo De Garantia e Responsabilidades”, como também a etiqueta de identificação do equipamento.

Este manual pode esclarecer qualquer duvida, mas se necessário, um treinamento sobre o uso pode ser contratado através do suporte técnico.



Leia o manual de instruções antes da operação, antes de solicitar serviços em garantia, leia o “Termo de Garantia e Responsabilidade”.

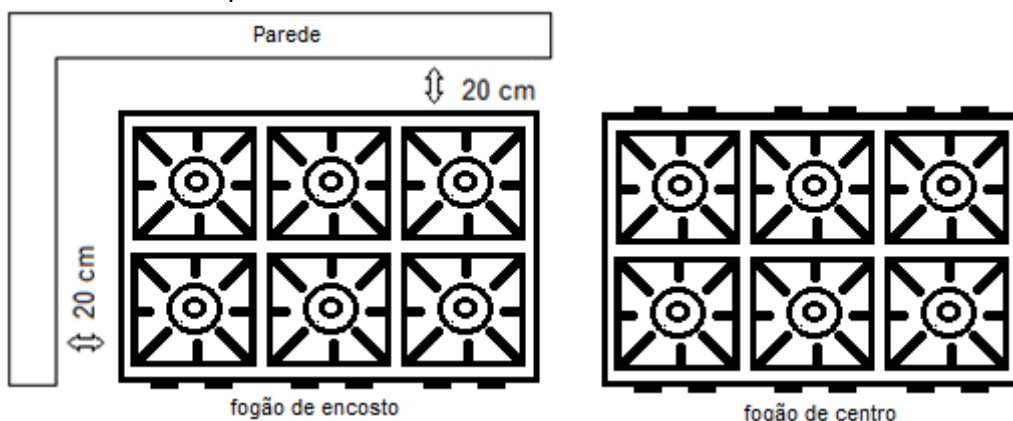
INSTRUÇÕES DE INSTALAÇÃO.

Os Fogões Cozil são projetados para funcionar em gás GLP (Gás Liquefeito de Petróleo) ou GN (Gás Natural). Porém saem de fabrica específico para funcionar em um desses gases conforme pedido. No recebimento do fogão, caso seja constatado a incompatibilidade com o sistema de fornecimento de gás, a inversão de GLP para GN (ou vice-versa) só poderá ser feito pelo agente autorizado ou fabricante mediante a troca dos componentes como válvulas e injetores de acordo com a especificação do projeto.

De acordo com as normas de segurança vigente, este equipamento só pode ser instalado por pessoa ou profissional qualificado.

Antes da instalação devem ser verificadas as condições do local de instalação do fogão. Locais com correntes de ar podem interferir no funcionamento do fogão.

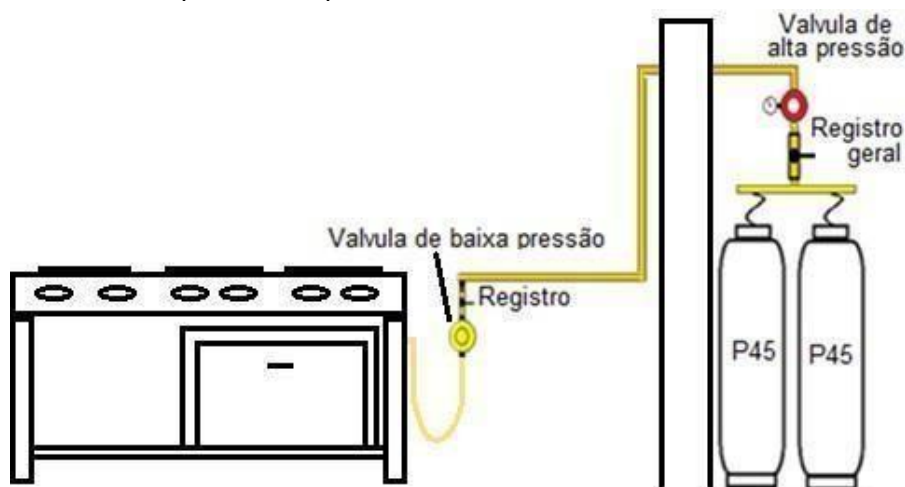
Escolha um ponto livre de circulação de ar como janelas e portas para instalação do fogão, e mantenha 20 cm afastado das paredes.



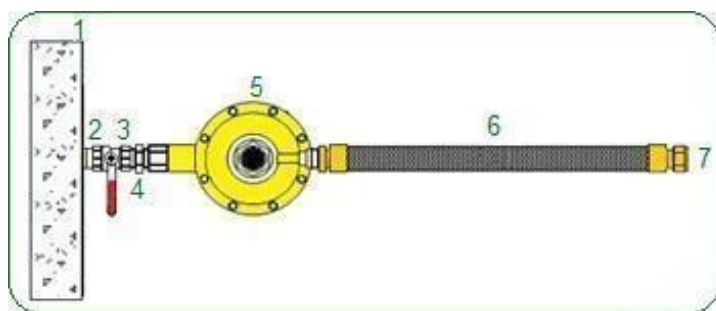
EXEMPLO DE LIGAÇÃO

EXEMPLO DE LIGAÇÃO PADRÃO EM GLP

Botijões P45 são os mais usados, porem a capacidade de vazão e baixa.



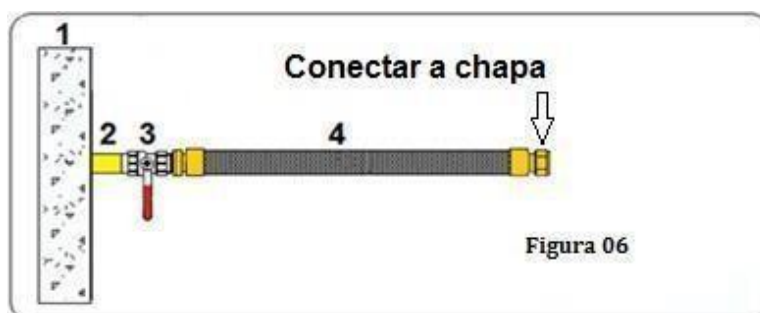
Para o funcionamento perfeito deve ser usado uma válvula de baixa pressão, ou estágio único, e no mínimo 2 botijões tipo P45. Dinamica da montagem da válvula.



Itens	Quantidade	Descrição
1	---	Parede, a tubulação pode ser embutida ou aérea (verifique antes para comprar os componentes corretamente).
2	1	Pontos de gás normalmente 3/4, use 1 bucha de redução de 3/4 para 1/2
3	1	Torneiras tipo registro de esfera ou Fecho-rápido de 1/2 (tem que ser metal).
4	2	Niple de 1/2. Se o ponto for macho 1 niple apenas (Aço galvanizado)
5	1	Válvula amarela Aliança® 76511 de estagio único, é a mais recomendada (*)
6	1	Tubo flexível transado (mangote) de 1/2 em metal amarelo, de 800 a 1200 mm.

EXEMPLO DE LIGAÇÃO EM REDE DE GÁS NATURAL

Em instalações onde a rede é gás GLP (Padrão de 1,5 kgf/cm²) recomendamos a válvula abaixo.



Itens	Quantidade	Descrição
1	---	Parede, a tubulação pode ser embutida ou aérea (verifique antes para comprar os componentes corretamente).
2	1	Ponto de espera de gás, normalmente é de 1" Use bucha se redução 1" p 3/4
3	1	Torneira tipo esfera de 3/4,
4	1	Tubo flexível transado (magote) de 3/4 em metal amarelo, de 800 a 1200 mm. A entrada de gás dos equipamentos geralmente é de 1/2, use 1 bucha 3/4 para 1/2.

Neste caso as conexões mínimas recomendadas são de 3/4, raramente é usada uma válvula neste tipo de ligação.

Este sistema é para equipamentos que funcionam com pressão de 200 mmCa.

Em todos os casos, recomenda-se antes da compra de qualquer material verificar o diâmetro dos pontos de ligação Predial e também o tipo (se é macho ou fêmea).



Deve ser verificado a distância entre equipamento e ponto antes de comprar as mangueiras flexíveis. Isso para que as mesmas não fiquem faltando ou sobrando, as mangueiras nunca deve ficar com excesso de sobra (Enroladas) ou sobre o chão.

COMO ACENDER O FOGÃO

Há dois tipos de queimadores no equipamento para cada grelha, sendo classificados como simples ou duplos e disponíveis conforme o modelo adquirido. Veja abaixo as características deles:

O queimador simples é composto por uma coroa e é indicado para aquecimento de panelas, frigideiras e tachos de tamanho médio.

O queimador duplo é composto por cachimbo e coroa em uma única grelha. Utilizar somente o cachimbo, a coroa ou os dois queimadores simultaneamente fica a critério e decisão do operador. O acendimento simultâneo da coroa e do cachimbo é indicado para aquecimento acelerado de panelas, frigideiras e tachos de tamanho grande.

Antes de acender os queimadores, realize a remoção de ar residual dos tubos coletores, abrindo a torneira de gás na posição fogo baixo por aproximadamente quatro segundos, acender em seguida.

PARA ACENDER OS QUEIMADORES

- 1- Certifique-se que o registro geral de alimentação de gás na parede encontra-se aberto.
- 2- Gire o registro correspondente à grelha e o queimador que deseja acender (cachimbo ou coroa) para liberar gás na posição fogo baixo.
- 3- No caso de queimadores duplos, acenda somente um, para acender o outro abra a torneira correspondente.
- 4- Use um acendedor apropriado tipo Magi-clic ou centelhador para acender as bocas do fogão.
- 5- Caso não tenha êxito no acendimento da chama, verifique se há gás e se os registros da rede de gás externos estão abertos, gire os registros para posição desligado e repita novamente a operação.
- 6- Com o cachimbo aceso, e em fogo baixo, prosseguir com o acendimento da coroa, abrindo a torneira de gás correspondente, Se o acendimento for bem sucedido pelas etapas anteriores, escolha a posição de chama desejada, alta ou baixa.

7- Para melhor resultado no acendimento, antes de acender, coloque a panela na boca correspondente que vai ser acesa, o fogo acende e se espalha melhor.

TABELA DE CONSUMO

Modelos	Dimensões (mm)	Grelhas	Potência (GLP-Btu/ GN- kcal/h)	Consumo (GLP-kg/h / GN-m³/h)	Acessório Opcional capacidade de fornos
FOGÃO INDUSTRIAL DE ENCOSTO					
FGEIL4-4D	1000x1000x900	04	195.836/49.294	4,20/5,31	01
FGEIL4-6D	1500x1000x900	06	293.288/ 73.940	6,29/7,97	01
FGEIL4-8D	2000x1000x900	08	391.206/ 98.588	8,39/10,62	02
FOGÃO INDUSTRIAL DE CENTRO					
FGCIL4-4D	1000x1000x900	04	195.836/ 49.294	4,20/5,31	01
FGCIL4-6D	1500x1000x900	06	293.288/ 73.940	6,29/7,97	01
FGCIL4-8D	2000x1000x900	08	391.206/ 98.588	8,39/10,62	02
FGCIL5-4D	1300x1300x600	04	195.836/ 49.294	4,20/5,31	-
FGCIL5-6D	1900x1300x600	06	293.288/ 73.940	6,29/7,97	-
FGCIL5-8D	2500x1300x600	08	391.206/ 98.588	8,39/10,62	-

LIMPEZA

Fazer a limpeza da gaveta coletora lavando-as fora ao fim de cada operação para uma maior conservação do equipamento evitando assim a incrustação.

Para limpeza dos queimadores do fogão após o uso enquanto estiver quente, passe uma escova de aço para remoção dos resíduos nos espalhadores, depois de frio, os resíduos podem se tornar permanente. Não lave os queimadores, após serem escovados unte queimadores e grades com óleo para evitar a ferrugem e facilitar o processo de cauterização. Quando ocorrer o processo de cauterização das grades e queimadores esse processo não será mais necessário.

Para limpeza utilize bucha não abrasiva com detergente neutro ou pano úmido.



Não use jato de água



Não use mangueiras



Use recipiente manual

COIFAS SOBRE O FOGÃO

Durante a lavagem da coifa pode cair água sobre o fogão, por isso é necessário cobrir para que a queda de água e de produtos desincrustantes não danifique os queimadores causando ferrugem e desregulagem das chamas, além de empenar os espalhadores dos queimadores.

DESENGRAXANTE ALCALINO PARA LIMPEZA DO AÇO INOX - BR ROYAL



Recomendamos o detergente desengraxante concentrado SEM SODA e CLORO, indicado para limpeza do aço inox dos equipamentos Cozil para as linhas de cocção, refrigeração e Fogões.

Possui formulação balanceada que reage exclusivamente com a sujeira evitando danos ao aço inox aumentando sua vida útil.

contato@metasilquimica.com.br

(11) 4646-5800

NÃO USE PRODUTOS CLORADOS



Não use produtos a base de cloro.

Soluções ácidas, salinas, desinfetantes e certas soluções esterilizantes (hipocloritos, sais de amônia tetravalente, compostos de iodo, ácido nítrico e outros), devem ser EVITADAS por não poder permanecer muito tempo em contato com o aço inoxidável.

Por possuir CLORO na sua composição, tais substâncias atacam o aço inoxidável, causando pontos (pitting) de corrosão.

Mesmo detergentes utilizados na limpeza doméstica (a menos que sejam neutros) não devem permanecer em contato com o aço inoxidável além do necessário, devendo ser também removidos com água e a superfície completamente seca.

Uso de abrasivos no aço inoxidável como palhas e escovas de aço carbono, além de arranhar a superfície e comprometer a proteção, deixam partículas que enferrujam e reagem contaminando com pontos de oxidação (ferrugem). Por isso, estes produtos não devem ser usados na limpeza ou higienização. Raspagens feitas com instrumentos pontiagudos ou similares também deverão ser evitadas.

Principais substâncias que causam a corrosão dos aços inoxidáveis: Poeiras, graxas, soluções ácidas como o vinagre, sucos de frutas e demais ácidos, soluções salinas (salmoura), sangue, detergentes (exceto os

neutros), partículas de aços comuns, resíduos de esponjas ou palhas de aço comuns, além de outros tipos de abrasivos também danificam o aço inoxidável.

Danos por esses produtos ou outros produtos oxidantes não são cobertos pela garantia (veja termo de garantia no final deste manual). Cuidado com ácido de limpeza de piso, e armazenamento de produtos de limpeza ácidos próximo ao aço, pois vapores danosos gerados por esses produtos também podem danificar o aço.

Com os queimadores do fogão em funcionamento normal, a desregulagem acontece porque há uma circulação de ar na entrada dos queimadores. Desta forma, não há como manter a regulagem de fábrica por muito tempo, pois vapores provenientes de frituras puxados pela pressão do gás tendem a fechar os orifícios dos injetores, além da oxidação do metal do injetor devido à ação de desincrustante. Por esse motivo o fogão deve passar regularmente por manutenção preventiva para evitar chamas amarelas



Para limpeza do fogão retire o plug da tomada, isso para evitar que em caso de queda de água em circuitos e componentes parcialmente danificados por qualquer razão, não venha a causar acidentes. Contrate um electricista para fazer as conexões de aterramento equipotencial para evitar choques elétricos no gabinete causado pela falta de aterramento.

SOLUÇÃO DE PEQUENOS PROBLEMAS

PROBLEMA	CAUSA PROVÁVEL	SOLUÇÃO
Demora no acendimento	Reguladores de ar desajustados	Acionar a manutenção para regulagem
Fogão não acende	Registro geral fechado ou falta de gás	Abrir o registro, verifique se há gás
Chama muito baixa	Ajuste dos reguladores de Ar	Chamar um técnico para a limpeza e regulagem do ar e dos injetores
Chama amarela	Redução de pressão de gás	Efetuar a troca dos Cilindros de gás ou Verificar a companhia de gás.
Fogão não mantém a regulagem, chamas amarelam com o funcionamento.	Bateria de gás mal dimensionada	Acionar a companhia de gás.

ADVERTÊNCIAS



Havendo necessidade de mexer no fogão ou em seus componentes internos, acione a Assistência Técnica ou contrate um Profissional Habilitado, não desmonte ou remova as tampas para ter acesso aos componentes de forma alguma. Não ignore os avisos de segurança nas etiquetas do equipamento. Ante de chamar a assistência técnica, verifique se não há disjuntor desligado, ou se há energia na tomada. (Testando o equipamento em outra tomada).

O equipamento não perderá a garantia caso seja efetuada uma limpeza ou regulagem das chamas, (manutenção preventiva) desde que seja realizada por pessoas Habilitadas.



Este equipamento não pode ser operado por menor de idade (principalmente crianças), e não se destina a utilização por pessoas com capacidade físicas, sensoriais ou mentais reduzidas. Também não pode ser operado por pessoas sem experiência ou conhecimento, a menos que tenha recebido instruções referentes à utilização do equipamento ou esteja sob a supervisão de uma pessoa responsável por sua segurança.



Recomendamos que crianças sejam vigiadas para assegurar que não estejam brincando perto do fogão, principalmente se o mesmo estiver em uso.



O fogão não deve ser usado de qualquer forma para produtos químicos ou explosivos. Não utilize para qualquer outro fim, que não seja para o qual foi projetado.

TEMPERATURA AMBIENTE

Este fogão foi projetado para funcionar em ambientes abertos, em lugares fechados sem troca de ar ambiente, deve ser instalado sobre este fogão um sistema de exaustão para retirada do gás queimado.

O uso deste equipamento em lugares fechados e sem troca de ar ambiente pode ser prejudicial à saúde por excesso de monóxido de carbono (CO²).

Os equipamentos possuem grau de proteção contra penetração de água IPX4, projetado e testado em classe climática 4 (35°/70% U.R.).

COMO DESCARTAR SEU EQUIPAMENTO ANTIGO.

Fogões fora de uso ou abandonados podem ser perigosos, em especial para as crianças, pois podem brincar dentro do equipamento, correndo risco de acidentes.

Antes de descartar este fogão proceda conforme abaixo:

Corte o cabo de alimentação.

Retire a tampa do forno e mantenha as grades no lugar para que crianças e animais não entrem no Forno

Retire componentes elétricos.

Faça furos para não acumular água nas bandejas coletoras

Destine o equipamento a recicladores profissionais.



Gabinete, compressores e resistências Aço.



Normalmente o cliente instala protetores salivares de vidro



Manual de instruções e embalagem

Azul	Papel/Papelão
Vermelho	Plásticos
Verde	Vidro
Amerelo	Metal
Laranja	Resíduos Perigosos
Branco	Ambulatorial
Preto	Madeira
Cinza	Comum

Separe os materiais para reciclagem de forma correta.

INFORMAÇÃO AMBIENTAL:

A COZIL EQUIPAMENTOS INDUSTRIAIS LTDA. Comercializa produtos que atendem à legislação que regula a restrição e controle de substâncias nocivas ao meio ambiente. Este produto e sua embalagem foram construídos com materiais que podem ser reciclados. Assim, ao descartar a embalagem separe-a para que seja coletada por recicladores. Ao descartar o produto, procure empresas de reciclagem, observando o atendimento à legislação local.

SIMBOLOGIA E ETIQUETAGEM.



Símbolo “advertências de segurança” não ignore as recomendações com este símbolo



Etiqueta de orientação à leitura do manual de instruções.



Etiqueta de indicação para não usar jato de água no equipamento ou sobre os painéis elétricos



Acima etiquetas de orientação e responsabilidades com o uso dos equipamentos

CERTIFICADO DE GARANTIA

A Cozil Equipamentos Industriais garante seus produtos contra defeito de **fabricação** por 12 meses, **componentes elétricos e eletrônicos** por 3 meses.

A garantia é contada a partir da data de emissão da nota fiscal de venda, e não da instalação, conforme condições abaixo.

CONDIÇÕES GERAIS: A garantia dos equipamentos dentro do prazo estabelecido é de responsabilidade da Cozil, ficando qualquer causa ou defeito **condicionado a análise** por parte da Assistência Técnica ou Credenciados.

A garantia só será válida desde que efetuada o atendimento pela Cozil ou Credenciados (exceto se autorizado à manutenção por terceiros).

Para equipamentos que requerem montagem ou instalação remota, a garantia só será válida se for executada pela Cozil ou Credenciados (exceto se autorizado à instalação por terceiros).

Para todos os chamados mesmo em garantia, a visita do técnico poderá ser cobrada se gerado custos adicionais a Cozil ou seus Credenciados para realizar o atendimento nas condições abaixo:

- Atendimento agendado, se não houver alguém responsável no local que resulte em retorno.
- Falta de elementos necessários para o funcionamento do Fogão como energia, falta de acesso a casa de gás, quadros elétricos, etc.
- Disjuntor desligado, falta de gás.
- Falta de estacionamento no local. É dever de o cliente providenciar o estacionamento para equipe, caso contrário deverá ser comunicado antes do atendimento.
- Burocracia para atendimento com espera superior à meia Hora.

Salvo estas condições não haverá nenhum ônus ao cliente para atendimento em garantia.

Para atendimento fora da faixa de atuação da Cozil ou seus Credenciados, o atendimento é cobrado conforme combinado entre partes, geralmente, é cobrado o Km rodado exceto o serviço estando em garantia.

Fogões enviados à fábrica para conserto em garantia, não terá nenhum custo desde que respeitando os termos desta garantia. Porém as despesas de transporte correm por conta do cliente ou conforme combinado entre partes.

Para todos Os fogões em geral, o cliente deverá obrigatoriamente realizar a vistoria para verificar possíveis danos causados pelo transporte como amassados, riscos e principalmente vidros quebrados.

É de responsabilidade do cliente a verificação das Fogões no ato do recebimento incondicionalmente, devido às exigências das seguradoras e transportadoras. Esta regra também se aplica quando transportado pela Cozil.

A partir da entrega, danos à Fogão de qualquer natureza não serão mais cobertos pela garantia (inclusive acessórios faltantes).

Não inclui na garantia danos causados por fenômenos naturais, vândalos, furtos, roubos ou por qualquer tipo de animais ou pragas.

A garantia não cobre qualquer manutenção efetuada sem o conhecimento ou autorização por parte da Cozil.

Defeitos causados por mau uso com produtos impróprios, fora da faixa específica, falta de manutenção preventiva ou ambiente acima da classe climática sem troca de calor (circulação ou renovação de ar) não são cobertos pela garantia.

A Cozil não executa pela garantia manutenção preventiva de nenhuma natureza, qualquer defeito causado por falta de manutenção preventiva como sujeira, encrustamento etc. Não será coberto pela garantia.

A Cozil não autoriza nenhuma modificação ou adaptação em suas Fogões, nem terceiros executar tais serviços em seu nome.

RESPONSABILIDADE

A Cozil atende conforme requisitos do *Código Do Consumidor*, porém o atendimento é restrito ao horário comercial.

Após o horário, fins de semana ou feriados não há expediente para atendimento (exceto se contratado atendimento extra com a Assistência Técnica ou Credenciados).

Não nos responsabilizamos por choques elétricos em fogões que venham causar acidentes, tendo em vista que os dispositivos de segurança e advertências mencionados neste manual são exatamente para evitar este tipo de acidente.

As fogões devem ser utilizadas em bom estado de conservação e instalada conforme este manual.

MANUTENÇÃO PREVENTIVA

Este manual é dedicado ao usuário, Para manutenção preventiva solicite orientação através nossos canais de atendimento informando o modelo exato do equipamento. Não tente abrir ou fazer manutenção neste equipamento, acione uma empresa ou um profissional habilitado.



MEIO AMBIENTE:

A **COZIL EQUIPAMENTOS INDUSTRIAIS LTDA.** Comercializa produtos que atendem à legislação que regula a restrição e controle de substâncias nocivas ao meio ambiente. Este produto e sua embalagem foram construídos com materiais que podem ser reciclados.



De acordo com os requisitos da **NR12**, uma cópia deste manual deve ficar disponível para consulta dos usuários sempre que necessário em local visível, livre de obstáculos e de fácil acesso.



COZIL EQUIPAMENTOS INDUSTRIAIS LTDA.

Rua Botucatu, nº200-A Nossa Senhora Da Ajuda.
CEP 08576-660 Itaquaquetuba Grande São Paulo – SP
PABX (11) 2832-8080 FAX (11) 2832-8090
www.cozil.com.br E-mail cozil@cozil.com.br