



MIEC-130+C5430E

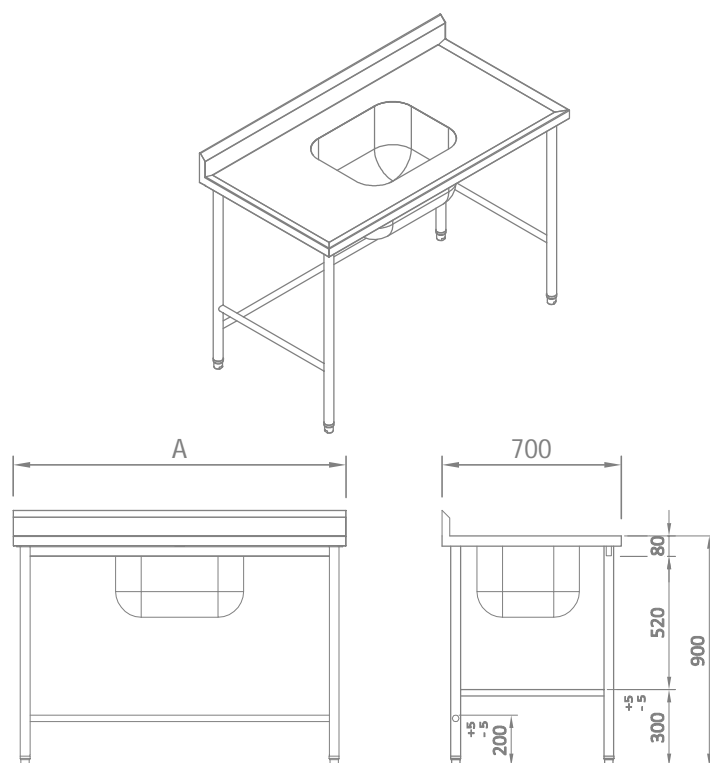
Especificações

- Construído em aço inoxidável AISI 304, liga 18.8;
- Tampo vincado de encosto, borda medindo 40mm de altura e espelho posterior chanfrado medindo 100mm de altura em aço inoxidável;
- Cuba conforme modelos disponíveis;
- Posição de cuba conforme solicitado;
- Quantidade máxima de cubas possíveis conforme comprimento do equipamento;
- Perfis de reforço estrutural em aço inoxidável;
- Contraventamento tubular em aço inoxidável $\varnothing 1"$;
- Pés tubulares em aço inoxidável $\varnothing 1 \frac{1}{2}"$ com niveladores de altura em poliamida 6.0 (nylon).

Acessórios opcionais

- Prateleira inferior lisa - mod. PILC - (opcional);
- Prateleira inferior perfurada - mod. PIPC - (opcional);
- Furo para detritos $\varnothing 200\text{mm}$ - mod. FD - (opcional);
- Furo repuxado para cima $\varnothing 70\text{mm}$ para passagem de instalações de equipamentos sobre o tampo - mod. FPI-7 - (opcional);
- Furo simples medindo 40x100mm para passagem de instalações de equipamentos sobre o tampo - mod. FPI-10 - (opcional);
- Gaveta em aço inoxidável para gn1/1 - mod. GV - (opcional).

Ficha Técnica



VISTA LATERAL

Modelo	Dimensões (mm) A x B x C	Preço (R\$)	IPI
MIEC-070	700x700x900	xxx	0%
MIEC-080	800x700x900	xxx	0%
MIEC-090	900x700x900	xxx	0%
MIEC-100	1000x700x900	xxx	0%
MIEC-110	1100x700x900	xxx	0%
MIEC-120	1200x700x900	xxx	0%
MIEC-130	1300x700x900	xxx	0%
MIEC-140	1400x700x900	xxx	0%
MIEC-150	1500x700x900	xxx	0%
MIEC-160	1600x700x900	xxx	0%
MIEC-170	1700x700x900	xxx	0%
MIEC-180	1800x700x900	xxx	0%
MIEC-190	1900x700x900	xxx	0%
MIEC-200	2000x700x900	xxx	0%
MIEC-210	2100x700x900	xxx	0%
MIEC-220	2200x700x900	xxx	0%
MIEC-230	2300x700x900	xxx	0%
MIEC-240	2400x700x900	xxx	0%
MIEC-250	2500x700x900	xxx	0%
MIEC-260	2600x700x900	xxx	0%
MIEC-270	2700x700x900	xxx	0%
MIEC-280	2800x700x900	xxx	0%

Cubas posicionadas no centro da mesa.

Distância mínima entre cubas: 60mm (cubas estampadas) / 7mm (cubas soldadas) / 150mm (mesa com pés entre cubas).