



FREEZER PARA CARNES E BATATAS (MEAT FREEZER)

Cold Line
Refrigeração



MFZ-500

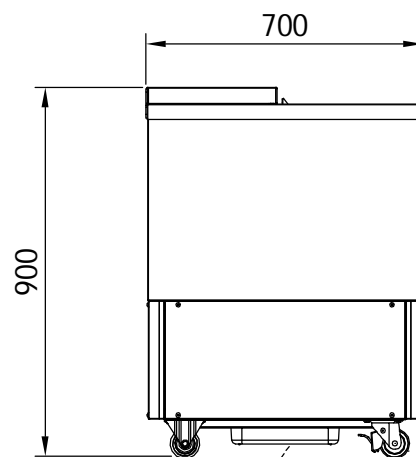
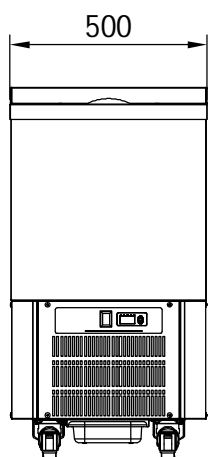
Ficha Técnica

Especificações

Construído em aço Inox AISI 304;
 Corpo interno e externo em aço Inox AISI 304;
 Prateleiras perfuradas removíveis;
 Sistema de refrigeração por parede fria;
 Isolamento em poliuretano de alta densidade;
 Unidade de refrigeração incorporada;
 Termostato digital de temperatura;
 Botão liga /desliga;
 Temperatura de trabalho: -18°C a -22°C,
 Gás ecológico R404a;
 barra térmica por resistência elétrica (evita a entrada de calor e impede a saída de ar frio);
 bandeja coletora removível inferior para armazenamento de líquidos provenientes de degelo;
 conjunto de rodízios giratórios Ø3", sendo os rodízios frontais equipados com freio;

Modelo	Dimensões (mm) A x B x C	Unidade de refrigeração	Qtde. portas (unidades)	Volume Interno (Litros)	Potência do compressor (HP)	Preço (R\$)	IPI
MFZ-500	900x700x500	incorporado	01	82	1/3	xxx	0%

Alimentação elétrica: tensão 220V Monofásico, 60Hz



BANDEJA COLETORA

REV.:00
JULHO-2018

Todos os direitos reservados.

A Cozil se reserva ao direito de realizar modificações sem prévio aviso.
 Proibida a cópia parcial ou total ou reprodução comercial sem autorização de Cozil Equipamentos Industriais Ltda (Inciso I Artigo 29 Lei 9.610/98).

