



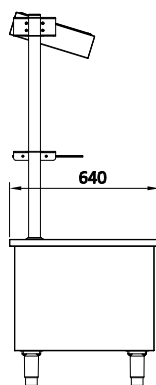
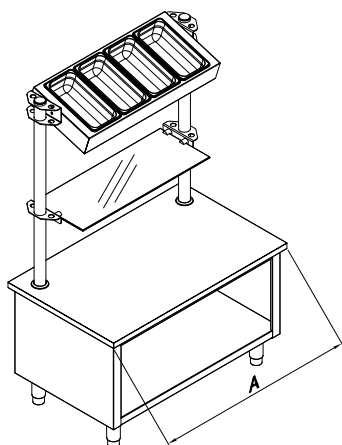
PTBC-105 + TGC

Especificações

- Construído em aço inoxidável AISI 304, liga 18.8;
- Plano superior em aço inoxidável para apoio de recipientes gn 1/3 e exposição de talheres (gns e talheres não inclusos);
- Plano intermediário em vidro incolor para apoio de cestos para pães (cestos não inclusos);
- Montantes tubulares Ø2" com canopla de fixação e perfis estruturais em aço inoxidável;
- Gabinete inferior e tampo em aço inoxidável;
- Prateleira lisa de base em aço inoxidável;
- Pés em poliamida 6.6 (nylon) com nivelamento de altura.

Ficha Técnica

Modelo	Dimensões (mm) A x B x C	Gn 1/3-100	Talheres peças	Bandejas 450x350mm	ou	Pratos Ø 270mm	Prateleira para cesto comp. x largura	Preço (R\$)	IPi
PTBC-105	1050 x 640 x 1590	04	400	200 (2 pilhas)		300 (12 pilhas)	680 x 250mm	xxx	0%
PTBC-125	1250 x 640 x 1590	05	500	300 (3 pilhas)		400 (16 pilhas)	860 x 250mm	xxx	0%
PTBC-150	1500 x 640 x 1590	06	600	400 (4 pilhas)		500 (20 pilhas)	1040 x 250mm	xxx	0%



Vista lateral

