



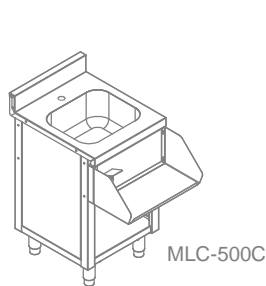
MLC-500C

Especificações

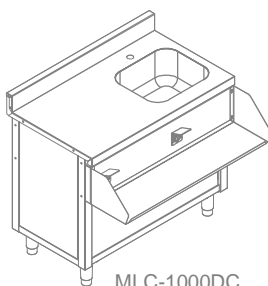
- Construído em aço inoxidável AISI 304, liga 18.8;
- Tampo liso em aço inoxidável com cuba(s) medindo 400(c) x 340(L) x 180(h)mm;
- Bordo frontal medindo 50mm de altura;
- Encosto com perfil especial quadrado, medindo 100mm de altura;
- Suporte frontal em aço inoxidável para liquidificador (liquidificador não incluso);
- Tomada elétrica blindada;
- Gabinete inferior aberto com prateleira de base em aço inoxidável;
- Pés em poliamida 6.6 (nylon) com nivelamento de altura.

Ficha Técnica

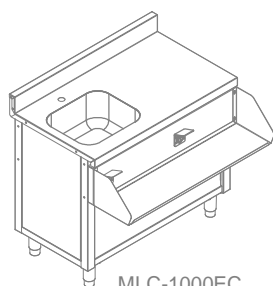
Modelo	Dimensões (mm) comp. x larg. x altura	Dimensões (mm) apoio de liquidificador	Tomada	Cuba	Dimensões (mm) Cuba	Volume (litros/cuba)	Preço (R\$)	IPI
MLC-500C	500x855x850mm	495(c) x 233 (L) mm	01	01	400x340x200mm	24	xxx	0%
MLC-1000DC	1000x855x850mm	995(c) x 233 (L) mm	02	01	400x340x200mm	24	xxx	0%
MLC-1000EC	1000x855x850mm	995(c) x 233 (L) mm	02	01	400x340x200mm	24	xxx	0%
ML2C-1000	1000x855x850mm	995(c) x 233 (L) mm	02	02	400x340x200mm	24	xxx	0%



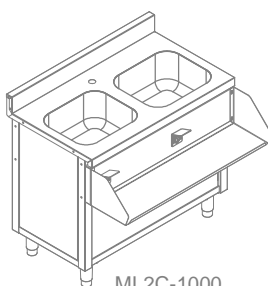
MLC-500C



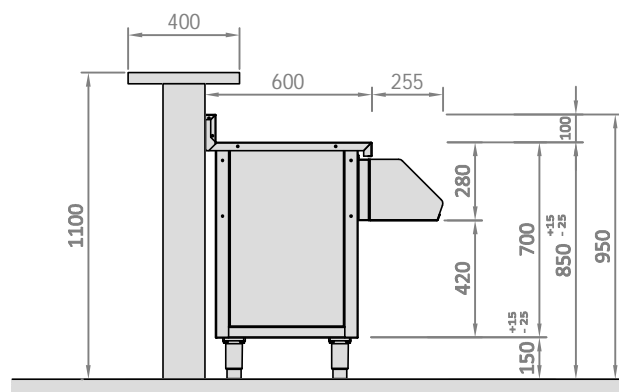
MLC-1000DC



MLC-1000EC



ML2C-1000



CORTE LATERAL