



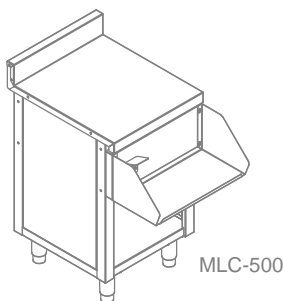
MLC-500

### Especificações

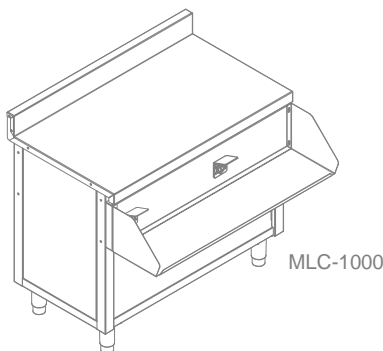
- Construído em aço inoxidável AISI 304, liga 18.8;
- Tampo liso em aço inoxidável;
- Bordo frontal medindo 50mm de altura;
- Encosto com perfil especial quadrado, medindo 100mm de altura;
- Suporte frontal em aço inoxidável para liquidificador (liquidificador não incluso);
- Tomada elétrica blindada;
- Gabinete inferior aberto com prateleira de base em aço inoxidável;
- Pés em poliamida 6.6 (nylon) com nivelamento de altura.

### Ficha Técnica

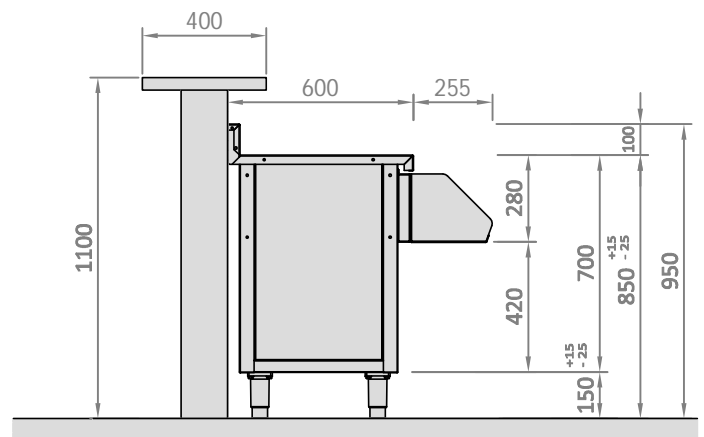
Modelo	Dimensões (mm) comp. x larg. x altura	Dimensões (mm) apoio de liquidificador	Tomada	Preço (R\$)	IPI
MLC-500	500x855x850mm	495(c) x 233 (L) mm	01	xxx	0%
MLC-1000	1000x855x850mm	995(c) x 233 (L) mm	02	xxx	0%



MLC-500



MLC-1000



CORTE LATERAL