



Especificações

Construído em aço Inox AISI 304;
Corpo externo: Painel e laterais em aço Inox AISI 304 e teto, traseira e fundo em alumínio liso naval.
Corpo interno em alumínio liso naval (Opcional Inox - Verificar código);
Isolamento em poliuretano de alta densidade;
Portas em aço Inox AISI 304 equipadas com sistema de fechamento magnético e puxadores frontais embutidos;
Dobradiças em aço Inox AISI 304;
Trava individual por porta para receber cadeado-mod. TVP-(opcional);
Cantoneiras removíveis com alturas ajustáveis para receber recipiente gastronorm 1/1 (gn's não inclusos);
Acessórios inclusos: 02 grades e 03 pares de trilhos por porta;
Sistema de refrigeração especial através de ar forçado;
Unidade de refrigeração incorporada;
Degelo automático com o sistema frost-free;
Termostato digital de temperatura;
Temperatura de trabalho refrigerador: +2°C a +6°C,
Gás ecológico R-134a;
Temperatura de trabalho freezer: -18°C à -22°C,
Gás ecológico R-404a;
Pés niveladores de altura em poliamida 6.6 (nylon).

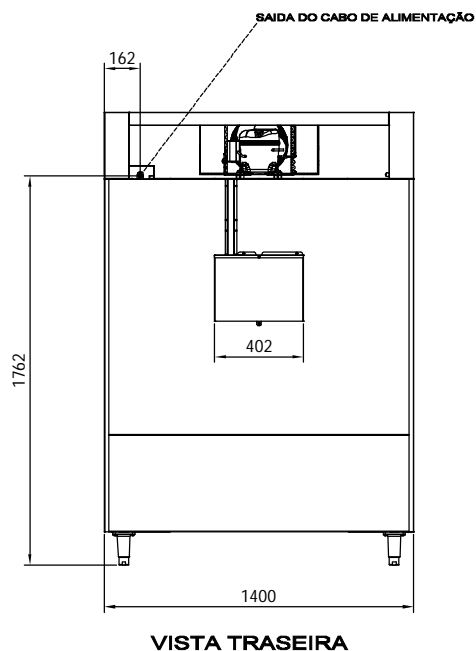
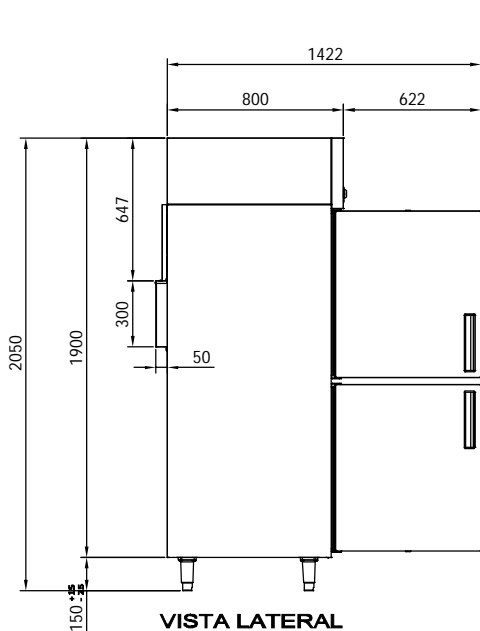
Ficha Técnica

RVTC-2PB

	Modelo	Dimensões (mm) A x B x C	Qtde portas (unidades)	Capacidade (GN 1/1-65)	Volume Interno (litros)	Potência do compressor (hp)	Preço (R\$)	IP1
Refrigerador	RVTC-1PB	700x800x2050	02	27	605	1/3+	xxx	0%
Freezer	FVTC-1PB	700x800x2050	02	27	605	1/2	xxx	0%
Refrigerador	RVTC-2PB	1400x800x2050	04	60	1305	1/2	xxx	0%
Freezer	FVTC-2PB	1400x800x2050	04	60	1305	1	xxx	0%

Alimentação elétrica: tensão 220V Monofásico, 60Hz

Obs.: Para equipamentos com diferentes configurações ver pagina 28.



REV.:00
JULHO-2018

Todos os direitos reservados.

A Cozil se reserva ao direito de realizar modificações sem prévio aviso.

Proibida a cópia parcial ou total ou reprodução comercial sem autorização de Cozil Equipamentos Industriais Ltda (Inciso I Artigo 29 Lei 9.610/98).





Especificações

Construído em aço Inox AISI 304;
Corpo externo: Painel e laterais em aço Inox AISI 304 e teto, traseira e fundo em alumínio liso naval.
Corpo interno em alumínio liso naval (Opcional Inox - Verificar código);
Isolamento em poliuretano de alta densidade;
Portas em aço Inox AISI 304 equipadas com sistema de fechamento magnético e puxadores frontais embutidos;
Dobradiças em aço Inox AISI 304;
Trava individual por porta para receber cadeado-mod. TVP-(opcional);
Cantoneiras removíveis com alturas ajustáveis para receber recipiente gastronorm 1/1 (gn's não inclusos);
Acessórios inclusos: 03 grades e 07 pares de trilhos por porta;
Sistema de refrigeração especial através de ar forçado;
Unidade de refrigeração incorporada;
Degelo automático com o sistema frost-free;
Termostato digital de temperatura;
Temperatura de trabalho refrigerador: +2°C a +6°C,
Gás ecológico R-134a;
Temperatura de trabalho freezer: -18°C à -22°C,
Gás ecológico R-404a;
Pés niveladores de altura em poliamida 6.6 (nylon).

Ficha Técnica

RVTC-2P

Modelo	Dimensões (mm) A x B x C	Qtde portas (unidades)	Capacidade (GN 1/1-65)	Volume Interno (litros)	Potência do compressor (HP)	Preço (R\$)	IPI
Refrigerador RVTC-1P	700x800x2050	01	29	605	1/3+	xxx	0%
Freezer FVTC-1P	700x800x2050	01	29	605	1/2	xxx	0%
Refrigerador RVTC-2P	1400x800x2050	02	64	1305	1/2	xxx	0%
Freezer FVTC-2P	1400x800x2050	02	64	1305	1	xxx	0%

Alimentação elétrica: tensão 220V Monofásico, 60Hz

Obs.: Para equipamentos com diferentes configurações ver pagina 28.

