

cozil

MANUAL DE OPERAÇÃO E INSTALAÇÃO

BANHO MARIA



Modelos

BMGCP-
35/70/105

BMECP-
35/70/105

PARABÉNS!

Você adquiriu um produto com a qualidade Cozil. Nossos produtos são fabricados para fazer parte de seu dia a dia proporcionando conforto, segurança e produção.

A Cozil é uma das mais tradicionais e conceituosas empresas no país no ramo de cozinhas profissionais, e preza pela qualidade e durabilidade de seus produtos, bem como, pela total satisfação dos seus consumidores.

Esperamos manter sua preferência pela marca Cozil, sempre que precisar de banho maria de alta tecnologia e qualidade.

Obrigado por escolher a Cozil.

Neste manual você encontrará todas as informações necessárias para uso, segurança preservação de seu banho maria.

RESPONSABILIDADE

Este manual é dedicado aos responsáveis e operadores do banho maria aquecidos MBM, devendo ficar a disposição para consulta sempre que necessário.

É obrigatória a leitura deste manual por parte dos operadores, mesmo aqueles que já têm experiência, devem ler o manual para se atualizar com os novos procedimentos de segurança.

No final deste manual se encontra o “Termo De Garantia e Responsabilidades”, como também a etiqueta de identificação do banho maria.



Leia o manual de instruções, a leitura deste manual é obrigatória. O “termo de garantia” esta na pagina 15, o responsável legal tem 90 dias contados a partir da emissão da nota fiscal para analisar e contestar os termos da garantia por e-mail através dos nossos canais de atendimento da pagina 17, após este prazo, o termo de garantia é aceito incondicionalmente.

Sumário

PARABÉNS!	2
RESPONSABILIDADE.....	2
INSTALAÇÃO	4
EQUIPAMENTOS A GÁS	4
EQUIPAMENTOS ELÉTRICOS	6
LIMPEZA.....	8
NÃO USE PRODUTOS CLORADOS	9
ADVERTÊNCIAS DE SEGURANÇA.....	10
ADVERTÊNCIAS ELÉTRICAS	11
COMO DESCARTAR SEU BANHO MARIA ANTIGO.....	11
INFORMAÇÃO AMBIENTAL:.....	12
TERMO DE GARANTIA.....	13
RESPONSABILIDADE.....	14
CONTATO.....	15

INSTALAÇÃO

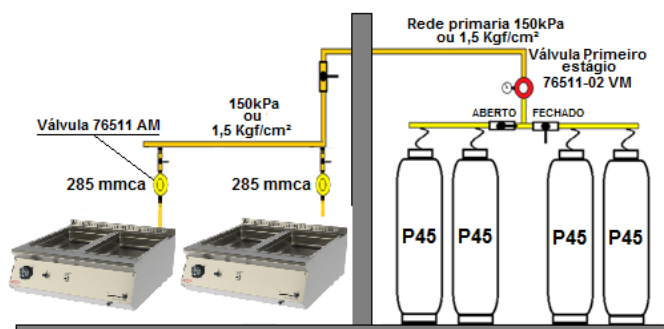
Antes de instalar o Banho Maria verifique se não à corrente de ar, ventiladores ou ar condicionado incidindo diretamente sobre os equipamentos, pois pode prejudicar o aquecimento.

Ao receber seu Banho Maria, desembale-o e retire a película protetora (plástico aderente ao inox) fitas adesivas e qualquer material ou obstáculo que estiver dentro ou fora que não faz parte do equipamento, não tente funcionar o Banho Maria parcialmente protegido pela película plástica, ela pode torna-se permanente aderente ao inox.

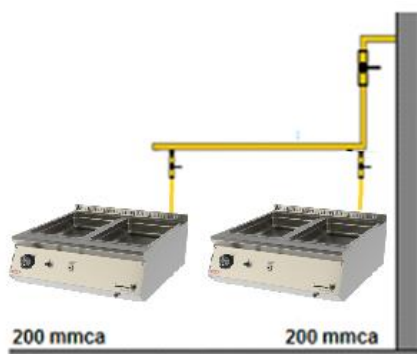
EQUIPAMENTOS A GÁS

EXEMPLO DE LIGAÇÃO PADRÃO EM GLP

Botijões P45 são os mais usados nesse, porem a capacidade de vazão e baixa, veja a tabela de consumo abaixo.



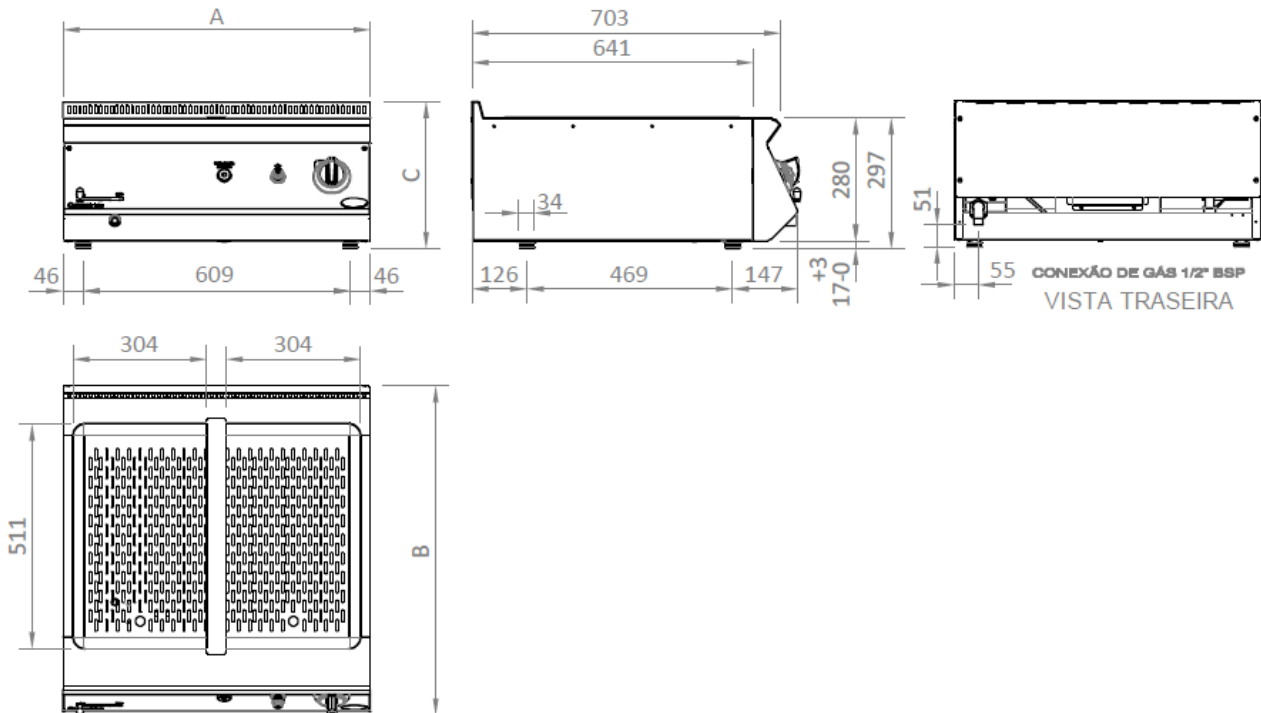
EXEMPLO DE LIGAÇÃO EM REDE DE GÁS NATURAL



Modelo	Dimensões (mm) A x B x C	Capacidade (litros)	Capacidade máxima (gn 1/1-100)	Potência BTU / kcal/h	Consumo kg/h (GLP) / m³/h (GN)	Peso Seco
BMGCP-35	350x743x335	06	01	11.656 / 2.919	0,25 / 0,31	17 kg
BMGCP-70	700x743x335	13	02	23.313 / 5.838	0,50 / 0,63	30 kg
BMGCP-105	1050x743x335	20	03	34.968 / 8.757	0,75 / 0,94	50 kg

Pressão do gás
Requerida

GLP: 285mmca
GN: 200mmca



Primeiro verifique se as torneiras de gás estão abertas.

Caso o gás esteja aberto gire o botão "Figura 1" para esquerda parando na posição piloto "Figura 2", pressione o botão com força contra o painel até o fim do curso. Use um meio de gerar chama segura para acender o char broiler.

Mantenha o botão pressionado até que o fogo do piloto fique firme, se soltar o botão ele permanecer aceso coloque o botão na posição "Figura 3".



Figura 1



Figura 2



Figura 3



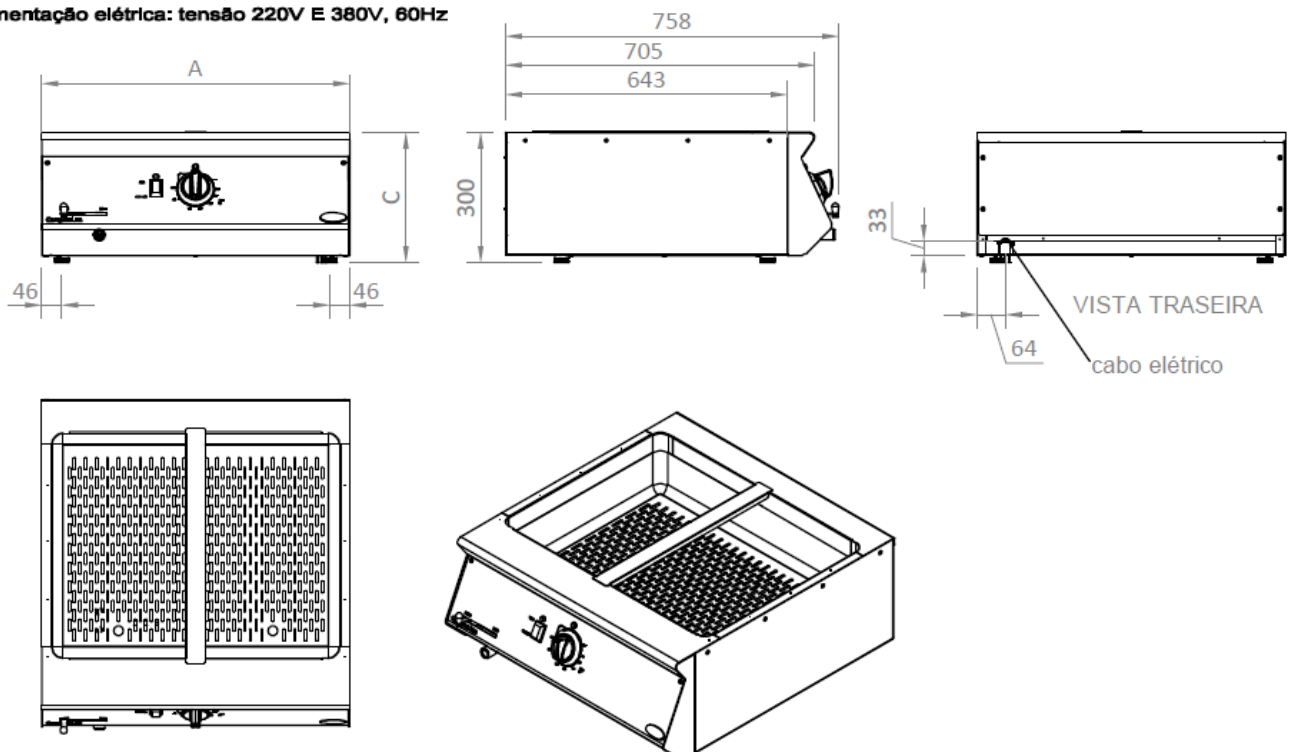
Se ao soltar o botão o piloto apagar, repita o processo novamente conforme descrito. Na primeira vez pode demorar um pouco mais para acender, pois pode haver ar .na tubulação de gás.

EQUIPAMENTOS ELÉTRICOS

TENSÃO: Verifique na placa de identificação do banho maria e na etiqueta vermelha no cabo de alimentação a tensão de trabalho.

Modelo	Dimensões (mm) A x B x C	Capacidade (litros)	Capacidade máxima (gn 1/1-150)	Potência das Resistências (kW)	Consumo sem produto (98°C)	Peso Seco
BMECP-35N1	350x758x300	06	01	2,0 - 220V Monof.	2,0 kWh	17 kg
BMECP-70N1	700x758x300	13	02	4,0 - 220V Monof.	4,0 kWh	30 kg
BMECP-105N1-M	1050x758x300	20	03	6,0 - 220V Monof.	6,0 kWh	50 kg
BMECP-105N1-2T	1050x758x300	20	03	6,0 - 220V Trif.	6,0 kWh	50 kg
BMECP-105N1-3T	1050x758x300	20	03	6,0 - 380V Trif.	6,0 kWh	50 kg

Alimentação elétrica: tensão 220V E 380V, 60Hz





Durante a instalação se o cabo ficar curto entre em contato com o fabricante ou seus credenciados para a aquisição de um cabo mais longo. Não faça emendas no cabo, principalmente com cabos de outros modelos como PVC etc.

O cabo de força do banho maria é **HAR** (cabo emborrachado harmonizado) certificado pela **IEC 60245-57**, este cabo é especial e a prova de chamas. Além disso, é uma exigência obrigatória deste cabo para este tipo de equipamento.



O cabo de força não pode ficar curto e nem comprido, excessos devem ser eliminados e protegidos para evitar que sirvam obstáculos para tropeços que podem causar acidentes como quedas nos usuários e operadores.



Para evitar perigo devido ao rearmamento inadvertido do disjuntor térmico, o banho maria não pode ser alimentado através de dispositivo interruptor externo, ou conectado a um circuito que é regularmente ligado e desligado por uma fonte de alimentação.



Este equipamento deve ser protegido contra descargas elétricas causadas por quedas de raio por “PROTETORES CONTRA SURTOS” instalados no quadro de distribuição predial

LIGANDO E DESLIGANDO

Ao acionar a chave lig/desl , ajuste a temperatura no botão, o Banho Maria possui um botão redondo com gravação da escala de temperatura.

Ao terminar o uso do Banho Maria, desligue a chave.

A temperatura da água máxima é 98 °C.



Temperaturas superiores a 90°C podem colocar os alimentos em cocção, queimando ou ressecando os produtos nos fundos dos recipientes. Além disso, o banho maria trabalha direto sem desligar por temperatura consumindo mais energia que o necessário. Isso pode acelerar a evaporação e secar a água e expondo as resistências causando queima por falta de água.

LIMPEZA

Antes de fazer qualquer limpeza desligue o banho maria e se elétrico retire o plug da tomada se possível. Não use jato de água fazendo uso de mangueiras, não jogue água com mangueira sobre o painel, pois pode entrar água pelas aletas de ventilação e cair nos componentes elétricos causando danos ao banho maria.



Para limpeza dos banhos marios indicamos o detergente desengordurante BR Royal da Metasil para limpeza do inox sem causar manchas. Este produto foi testado e aprovado pela Cozil por ser isento de cloro e soda cáustica que causam oxidação e mancha no aço inox.



DESENGRAXANTE ALCALINO PARA LIMPEZA DO AÇO INOX –BR ROYAL

Desengraxante concentrado SEM SODA CÁUSTICA, indicado para limpeza do aço inox do gabinete dos equipamentos Cozil.

Possui formulação balanceada que reage exclusivamente com a sujeira evitando assim danos ao aço do banho maria aumentando sua vida útil.

Para adquirir esse produto entre em contato com os canais abaixo.

Contato (11) 99444-1198 vendas.zs@gattiquimica.com.br

NÃO USE PRODUTOS CLORADOS



O aço inox não pode estar em contato com produtos halogênios tais como cloro, águas sanitárias, ácidos muriático, poeira, terra ou areias, cimento, gesso e limalhas de ferro de esponjas de aço.

Esses produtos em contato com o aço podem causar oxidação e manchas de ferrugens mesmo no aço inox AISI 304 por contaminação.

O cloro tem ação altamente oxidante e sua presença na água pode danificar o aço inox. Se esses produtos forem armazenados próximos ao banho maria, os odores e gases gerados por esses produtos também podem danificar o aço.

A limpeza do piso com produtos ácidos próximos ao banho maria podem exalar gases com possibilidades de danos ao inox, mesmo não respingando no banho maria é possível que vapores causem manchas de ferrugem.

Danos causados aos equipamentos por esses produtos ou outros produtos oxidantes não são cobertos pela garantia (veja termo de garantia no final deste manual).

ADVERTÊNCIAS DE SEGURANÇA.



Cuidado com o vapor quente, não use temperaturas acima de 90 C° Para evitar acidentes no manuseio das Gn's ou utensílios. Não abasteça acima do limite "Nível Máximo" sobre risco de transbordamento. Não retire a água estando ainda quente, espera a temperatura baixar para 40C°.



CUIDADOS ESPECIAIS

Havendo necessidade de mexer no banho maria ou em seus componentes internos, acione a Assistência Técnica ou contrate um Profissional Habilitado, não desmonte ou remova as tampas para ter acesso aos componentes de forma alguma.

Ante de chamar a assistência técnica verifique se não há disjuntor desligado.



Se o cordão de alimentação estiver danificado, ele deverá ser substituído imediatamente pelo fabricante ou agente autorizado a fim de evitar riscos.



Este banho maria não pode ser operado por menor de idade (principalmente crianças), e não se destina a utilização por pessoas com capacidade físicas, sensoriais ou mentais reduzidas.

Também não pode ser operado por pessoas sem experiência ou conhecimento, a menos que tenha recebido instruções referentes à utilização do banho maria ou esteja sob a supervisão de uma pessoa responsável por sua segurança.



O banho maria não deve ser usado para aquecimento de produtos químicos, inflamáveis ou explosivos, ou para qualquer outro tipo de uso que não seja para manter alimentos aquecidos.

ADVERTÊNCIAS ELÉTRICAS



Nunca conecte o equipamento através de extensões ou adaptadores com outro eletrodoméstico na mesma tomada. Este tipo de ligação pode provocar sobrecarga na rede elétrica, prejudicando o funcionamento do seu banho maria resultando em acidentes com fogo. Use tomada individual.



O cordão de alimentação não deve ficar exposto, pois sua ruptura acidental poderá causar, além da interrupção do fornecimento de energia elétrica, danos à saúde dos usuários. Procure efetuar a ligação do cabo em pontos onde não haja circulação de pessoas ou objetos.



COMO DESCARTAR SEU BANHO MARIA ANTIGO.

Banho maria fora de uso ou abandonados podem ser perigosos, em especial para as crianças, pois podem brincar dentro do banho maria, correndo risco de acidentes.

Antes de descartar seu banho maria antigo:

- Corte o cabo de alimentação.
- Retire componentes elétricos.
- Faça furos para não acumular água.
- Destine o equipamento a recicladores profissionais.
- Mantenha protegido da chuva e de preferência enlonado.

Destine para reciclagem o mais rápido possível



Gabinete, compressores e resistências Aço.



Normalmente o cliente instala protetores salivares de vidro



Manual de instruções e embalagem

Azul	Papel/Papelão
Vermelho	Plásticos
Verde	Vidro
Amerelo	Metal
Laranja	Resíduos Perigosos
Branco	Ambulatorial
Preto	Madeira
Cinza	Comum

Separe os materiais para reciclagem de forma correta.

INFORMAÇÃO AMBIENTAL:

A COZIL comercializa produtos que atendem à legislação que regula a restrição e controle de substâncias nocivas ao meio ambiente. Este produto e sua embalagem foram construídos com materiais que podem ser reciclados. Assim, ao descartar a embalagem separe-a para coleta por recicladores. Ao descartar o produto, procure empresas de reciclagem, observando o atendimento à legislação local.

SIMBOLOGIA E ETIQUETAGEM.



Símbolo “advertências de segurança” não ignore as recomendações com este símbolo



Símbolo de “Terra” Ponto de conexão do aterramento do banho maria.



Símbolo “Raio” Tampas de compartimentos e quadros dos sistemas elétricos, contem cargas vivas eletrificadas mesmo com o banho maria desligado, mas conectado a tomada.



Etiqueta de orientação à leitura do manual de instruções.



Etiqueta de indicação para não usar jato de água no banho maria ou sobre os painéis elétricos

TERMO DE GARANTIA

A Cozil garante seus produtos contra defeitos de **fabricação** por 12 meses, **componentes elétricos ou eletrônicos** 90 dias. A garantia é contada a partir da data da emissão da nota fiscal de venda, e não da instalação, conforme condições abaixo.

Condições gerais; A garantia dos banho maria dentro do prazo estabelecido é de responsabilidade da Cozil, ficando qualquer causa ou defeito **condicionado a análise** por parte da Assistência Técnica e seus Credenciados.

A garantia só será válida desde que o atendimento e os reparos sejam efetuados pela Cozil ou seus Credenciados, ou autorizado por escrito à manutenção por terceiros. Para linhas de distribuição que necessitam de instalação remota, a garantia só é válida se for instalada pela Cozil ou seus credenciados.

Para todos os chamados mesmo em garantia, a visita do técnico poderá ser cobrada a critérios da Cozil se o atendimento gerar custos como estacionamento, ou se a distancia percorrida for maior que 50 km do raio de atendimento da Cozil ou seus credenciados. O deslocamento para regiões fora da faixa de atuação da rede credenciada será cobrado da mesma forma, esta cobrança não inclui os serviços e componentes estando eles em garantia.

Todo banho maria remetido a fabrica para conserto em garantia, não terá nenhum custo desde que respeitando os termos desta garantia. Porém as despesas de transporte correm por conta do cliente ou conforme combinado entre partes.

Para todos os banho marias em geral, o cliente deverá obrigatoriamente realizar uma vistoria prévia para verificar possíveis danos causados pelo transporte como amassados, riscos, vidros lascados ou quebrados, apoio de bandejas danificadas ou travessas das GN's faltando.

É responsabilidade do cliente a verificação dos banho marias na hora do recebimento. A partir do recebimento, danos descritos acima não serão mais cobertos pela garantia (Inclusive acessórios faltantes

como suporte de GN's etc. Vidros não têm garantia após o recebimento estando sem defeito, exceto por danos causados pelo transporte).

Não incluem na garantia defeitos ou danos causados por fenômenos naturais, vândalos, furtos, roubos ou por qualquer tipo de animais ou pragas.

A garantia não cobre qualquer manutenção efetuada sem o conhecimento ou autorização por parte da Assistência Técnica, defeitos causados por mau uso, uso do banho maria para produtos impróprios, fora da faixa específica, falta de manutenção preventiva ou ambiente quente sem climatização.

A Cozil não executa pela garantia manutenção de limpeza ou desencrostamento de gordura, qualquer defeito causado por este tipo de sujeira não será coberto pela garantia.

Será cobrada a visita extra se em caso de abertura de chamado for constatado que o banho maria estava desligado, fora da tomada, disjuntor desarmado, problemas com a ligação elétrica predial, falta de energia, etc. Verifique todos estes fatores antes de chamar a Assistência Técnica.

A Cozil não autoriza nenhuma modificação ou adaptação em seus banho maria, nem terceiros executar tais serviços em seu nome, exceto se realizados nas dependências da Cozil ou por seus credenciados mediante autorização por escrito.

A Cozil não executa serviços de instalação, alteração ou manutenção a pedido dos clientes que contrariam as Normas e Portarias vigentes ou pertinentes ao banho maria em questão.

RESPONSABILIDADE

A Cozil atende conforme requisitos do *Código Do Consumidor*, porém este atendimento é restrito ao horário comercial.

Após este horário, fins de semana ou feriados não há expediente para atendimento (exceto se contratado atendimento extra com a Assistência Técnica ou seus credenciados).

O responsável deve manter este manual em local de fácil acesso para consulta sempre que necessário, e obrigação do responsável dar treinamento para operadores deste banho maria.

CONTATO



ASSISTÊNCIA TÉCNICA

Telefones (11) 2832-8066 / 2832- 8094/ 2832- 8039/ 2832- 8073/ 2832- 8042

E-mail assistenciatecnica@cozil.com.br





MEIO AMBIENTE

A COZIL EQUIPAMENTOS INDUSTRIAIS LTDA. Comercializa produtos que atendem à legislação que regula a restrição e controle de substâncias nocivas ao meio ambiente. Este produto e sua embalagem foram construídos com materiais que podem ser reciclados.



De acordo com os requisitos da NR12, uma cópia deste manual deve ficar disponível para consulta dos usuários sempre que necessário em local visível, livre de obstáculos e de fácil acesso.



COZIL EQUIPAMENTOS INDUSTRIAIS LTDA.

Rua Botucatu, nº200-A Nossa Senhora Da Ajuda.
CEP 08576-660 Itaquaquetuba Grande São Paulo – SP
PABX (11) 2832-8080 FAX (11) 2832-8090
www.cozil.com.br E-mail cozil@cozil.com.br