



**Especificações**

- Construído em aço inoxidável ;
- Panela interna de cocção e revestimento externo inteiramente em aço inoxidável com total isolação térmica em mantas de lã de vidro;
- Tampa americana, dobradiça reforçada e cabo extensor em aço inoxidável com manípulo em baquelite;
- Chaminés inoxidáveis para exalação de gases e calor;
- Pannel de comando em aço inoxidável;
- Manípulos em baquelite com ajuste gradual de temperatura;
- Estrutura e camisa de vapor extra reforçada em aço qualificado e tratado com revestimentos em primer anticorrosivo;
- Aquecimento a gás auto gerador de vapor, através de galerias especiais de queimadores multitubulares com chama piloto de segurança operacional;
- Acompanha: válvula de escoamento, torneira giratória, válvula para nível de camisa, válvula de segurança e manômetro;
- Equipado com uma válvula de segurança (modelo 100 litros);
- Equipado com duas válvulas de segurança (modelos 200, 300 e 500 litros);
- Pés tubulares em aço inoxidável  $\varnothing 1\ 1/2"$  com niveladores de altura em poliamida 6.0 (nylon).

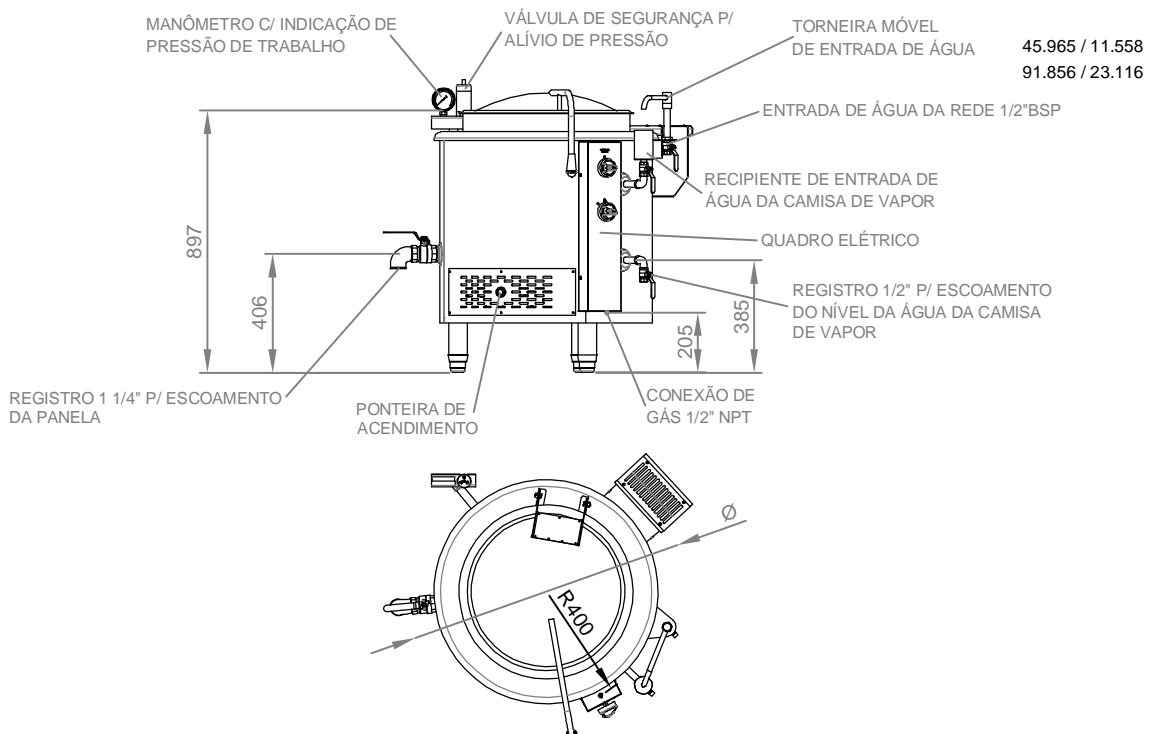


CGVIL-200

**Ficha Técnica**

Modelo	Dimensões (mm) $\varnothing$ x altura	Capacidade (Litros)	Potência BTU (GLP) / kcal/h (GN)	Consumo kg/h (GLP) / m <sup>3</sup> (gn)	Preço (R\$)	IPI
CGVIL-100	$\varnothing 785 \times 910$	100	56.000 / 14.100	1,20/1,51	xxx	0%
CGVIL-200	$\varnothing 985 \times 910$	200	112.000 / 28.200	2,40/3,04	xxx	0%
CGVIL-300	$\varnothing 1180 \times 910$	300	168.000 / 42.300	3,60/4,54	xxx	0%
CGVIL-500	$\varnothing 1405 \times 910$	500	224.000 / 56.400	4,80/6,05	xxx	0%

**Pressão do gás  
Requerida** GLP: 285mmca  
GN: 200mmca



REV.:00

**Todos os direitos reservados.**  
A Cozil se reserva ao direito de realizar modificações sem prévio aviso.  
Proibida a cópia parcial ou total ou reprodução comercial sem autorização de Cozil Equipamentos Industriais Ltda (Inciso I Artigo 29 Lei 9.610/98).

