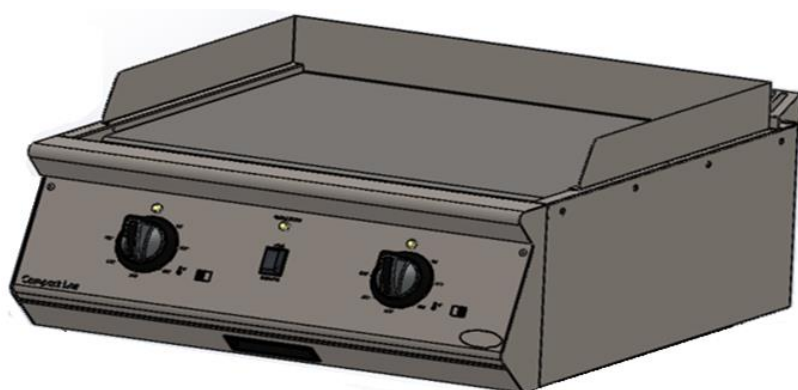


MANUAL DO USUÁRIO

cozil

CHAPA ELÉTRICA



MODELO

CHEC 350

CHEC 700

CHEC 1100

CHECP-35N1

CHECP-70N1-2T

CHECP-105N1-2T

ÍNDICE

Validação do termo de Garantia.....	3
Instalação.....	4
Responsabilidade com o meio ambiente.....	5
Instalação elétrica.....	6
Dados técnicos.....	7
Metodologia Equipotencial.....	8
Temperatura ambiente e classe climática.....	9
Uso de EPI.....	10
Como ligar a chapa.....	10
Como ajustar a temperatura.....	11
Cauterização da zona de aquecimento	12
Limpeza.....	12
Indicação de produto para limpeza da chapa.....	14
Não use produtos clorados.....	14
Advertências de segurança.....	15
Sobre incêndio.....	16
Informação ambiental.....	17
Descarte.....	17
Simbologia e etiquetagem	18
Exemplo de etiqueta de identificação.....	19
Ruídos.....	19
Certificado de Garantia.....	20
Responsabilidade.....	21
Manutenção preventiva / Canais de Atendimento.....	22

PARABÉNS!

Você adquiriu um produto com a qualidade Cozil. Nossos produtos são fabricados para fazer parte do seu dia a dia proporcionando melhor conforto, segurança e produção.

No ramo de cozinhas profissionais, a Cozil se destaca entre todas as empresas do país por sua tradição e conceito, prezando pela qualidade e longevidade de seus produtos, bem como, pela total satisfação dos seus consumidores. Confiamos na sua preferência pela marca Cozil, sempre que precisar de equipamentos de alta tecnologia e qualidade.

Obrigado por escolher a Cozil.



A LEITURA DESTES MANUAIS É OBRIGATÓRIA

Observe o selo acima, ele está colado no painel da chapa lado esquerdo, e indica a obrigatoriedade da leitura e da compreensão total do manual de instruções por parte dos operadores e responsáveis.

Portanto, ler este manual por completo é indispensável, bem como o Termo de Garantia que se encontra nas páginas finais deste manual.

Caso não concorde com o Termo de Garantia, não instale e não use a chapa, entre em contato através dos nossos canais de atendimento para contestar os pontos críticos deste manual.

A instalação e o uso da chapa indica que o Termo de Garantia foi aceito incondicionalmente.

Estando a chapa em estoque sem que tenha sido instalada ou usada, mas dentro do prazo de garantia, a contestação somente será aceita após a certificação por parte da Cozil de que realmente a chapa não estava em uso.



Não instale ou use as chapas se não concordar com o termo de garantia. A instalação e o uso da chapa indica que o Termo de Garantia foi aceito sem restrições.



Esta é uma chapa elétrica ***especialmente projetada para uso comercial e industrial***. O uso desta chapa em uma residência pode comprometer a integridade da instalação elétrica, causar alto consumo e possíveis acidentes. Não nos responsabilizamos pela aplicação errada da chapa.



Se a chapa não for compatível com a rede elétrica predial, ela deve ser substituída, transformada ou a rede elétrica deve ser adequada.

Na impossibilidade da troca da chapa, a adequação para a rede elétrica (220 para 380 ou vice-versa) só poderá ser feita pelo fabricante, representantes autorizados ou profissionais habilitados.

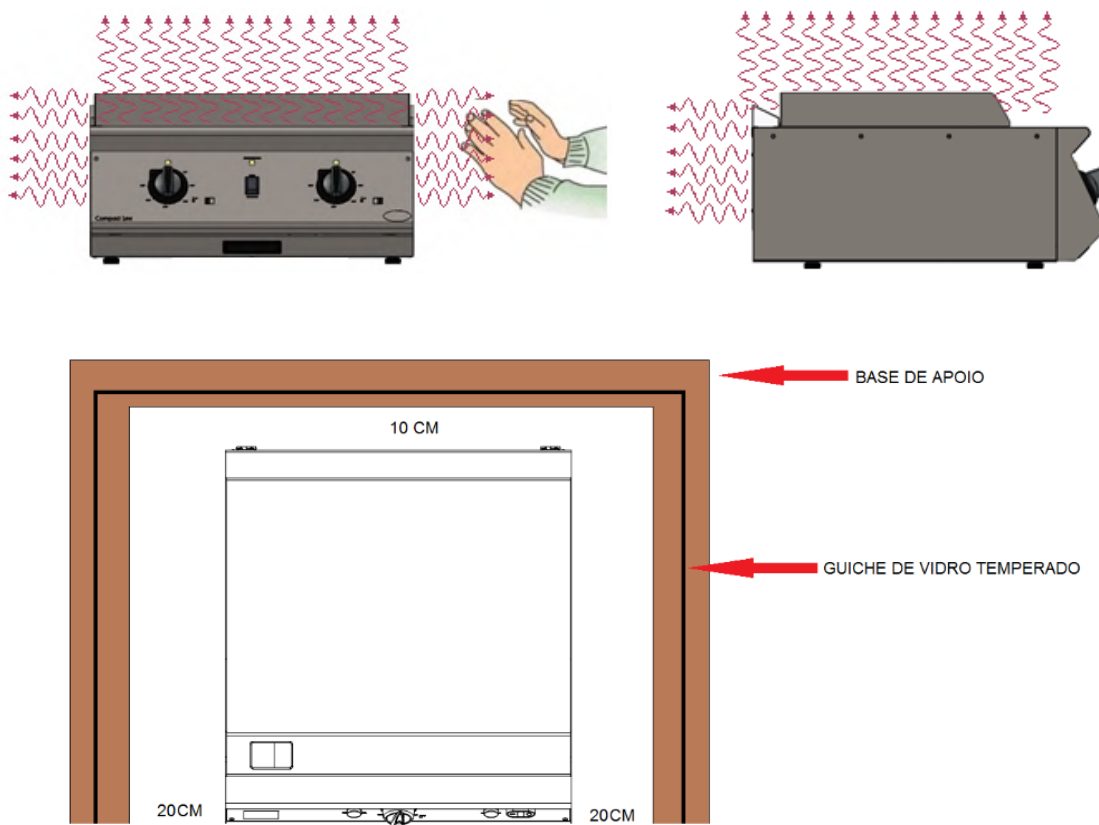


As especificações e informações deste manual são fornecidas para uso informativo e estão sujeitas as alterações a qualquer momento sem prévio aviso. Periodicamente a Cozil faz alterações e melhorias em todos os seus produtos.

INSTALAÇÃO

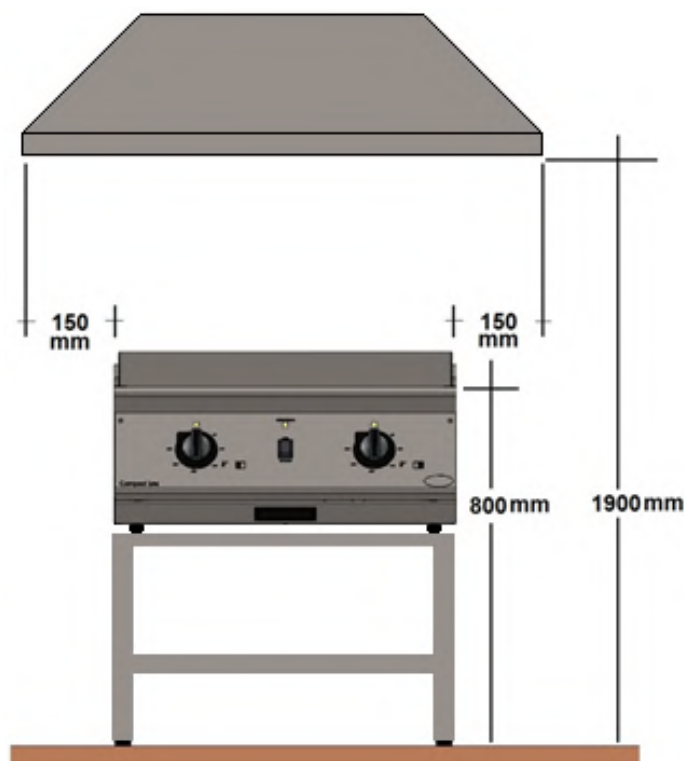


A chapa foi projetada para **uso modular** entre equipamentos que geram calor como Charbroilers, fritadeiras, fogões, etc. Todos são equipamentos que irradiam calor para o ambiente e que são instalados sobre um sistema de exaustão. Portanto, em montagens onde a chapa será o único equipamento a gerar calor, essa deve ter as laterais livres no mínima a 150 mm de afastamento de qualquer objeto a seu redor.



Para instalação em nicho (guichê) é recomendado que a chapa fique afastada 200 mm nas laterais e 100 mm na traseira. A altura total do guichê deve ser em media de 1,80 mt.

Em ambiente fechado e necessário à instalação de um sistema de exaustão sobre a chapa, para sucção do calor excedente e dos vapores de gordura provenientes de frituras etc.



A altura de 800 mm é contada do piso até a chapa, área útil de fritura e não da moldura de proteção lateral.

Em qualquer tipo de instalação não deve incidir diretamente sobre a chapa ventos oriundos de ventiladores ou correntes de ar, pois podem prejudicar o desempenho da chapa.

Para instalações com sistemas de exaustão e necessário a instalação também de insuflamento, pois sem esse recurso poderá dispersar cheiro de frituras para o ambiente fora da área de cocção.

RESPONSABILIDADE COM O MEIO AMBIENTE.



Para evitar contaminação do meio ambiente, recomendamos o uso de coifas lavadoras de gases da linha CWP Cozil. Chapas em geral são equipamentos que geram uma grande quantidade de vapores gordurosos que podem contaminar a fauna e a flora.

INSTALAÇÃO ELÉTRICA.



Eletricidade pode matar! Contrate um profissional para fazer a instalação elétrica predial caso seja necessário.

Verifique a tensão de trabalho no cabo de alimentação ou na placa de identificação antes de conectar o plugue na tomada.

Retire da chapa a película protetora (plástico aderente ao inox) fitas adesivas e qualquer material ou obstáculo que estiver dentro ou fora que não faz parte da chapa. Não tente funcionar a chapa parcialmente protegida pela película plástica, ela pode aderir permanentemente ao inox.

As chapas da linha industrial Line são fornecidas com plug grau de proteção **IP67**, cabo de alimentação HAR (cabo emborrachado harmonizado) certificado pela IEC 60245-57 (ou equivalente ABNT NBR 14633, ABNT NBR 14897, IEC 60227) de 4 x 6 mm.

Para instalação da tomada elétrica predial contrate um electricista profissional habilitado. Recomendamos que seja instalada uma tomada da mesma marca do plugue. Segue abaixo dados para aquisição da tomada correta;

Sugestão de tomada Steck para o plug da chapa.



Tomada de sobrepor



Plug da chapa

(imagens ilustrativas).

Não devem ser usados adaptadores ou extensões, a chapa deve ser conectada a uma tomada elétrica provida de um contato de aterramento. A rede elétrica deve ser apropriada com fiação dimensionada para a quantidade de chapas a ser alimentada na mesma rede.

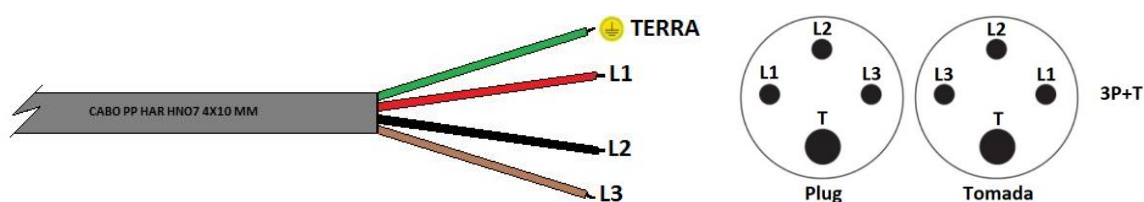
Dados para o Plugue e Tomadas da marca **Steck** (recomendada).

Item	Código	Corrente A	Pólos	Tensão V	Grau de Proteção
Tomada de sobrepor (Não fornecido)	S4209W	32	4 = 3 P+T	220V	IP 67
Plugue IP 67 Shock Tite	S4279W	32	4 = 3 P+1T	220 V	IP 67

NOTA; Não necessariamente deve ser usada uma tomada de sobrepor, em instalações planejadas podem ser usadas modelos de embutir. **A marca é apenas uma sugestão e as imagens ilustrativas**, os dados elétricos devem ser respeitados mesmos para marcas diferentes.

Devido à sujeira causada durante as operações, a chapa deve ser constantemente lavada, por isso o conjunto plug e tomada deve ser possuir uma blindagem contra penetração de água com classificação mínima IP67. Só conecte o PLUG a tomada depois que a chapa estiver limpa e pronta para uso.

Caso seja necessária a desmontagem do plugue para adequação do comprimento do cabo, ou se for instalar a tomada, segue abaixo esquema para religação.



Para conexão do cabo de força ao plugue, respeite a orientação da figura acima sempre ligando o fio verde ou listrado de verde-amarelo (Brasileirinho) ou respectivo pino de aterramento do plugue e da tomada sempre identificado pela letra “T” ou pelo símbolo \equiv (terra)

Exceto o fio verde (terra) não há recomendação para uso das cores dos fios do cabo que poderá ser ligadas a qualquer fase na tomada ou no plug sem problemas de inversão. As cores dos fios do cabo podem ser diferentes da ilustração por razões de diferentes marcas, porém, independente da marca do cabo todos os fios “terra” serão verdes ou verde-amarelo.

O fio de aterramento “**não pode ser invertido**” com nenhum fio de outra cor, obrigatoriamente deve ser o fio de aterramento tanto no plugue como na tomada. **(Veja a metodologia equipotencial e aterramento adicional).**

DADOS TÉCNICOS DA CHAPA.

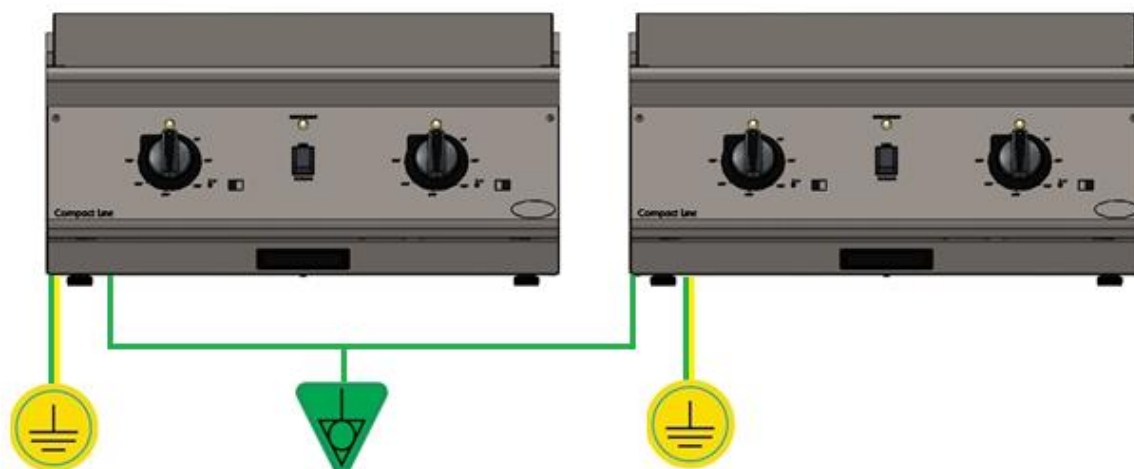
A tensão admissível na rede elétrica deve estar dentro da faixa indicada na tabela a seguir:

Tensão de Alimentação	Limites de variação da Tensão Mínimo	Limites de variação da Tensão Máximo
220 V	200 V	230 V

Potência	Consumo dia	Consumo mês	Tensão	Frequência	Corrente
7.2 kW	38.4 kW/8 hs	1.152 kW/mês	220 V 3~	60 Hz	18.9 A

Obs. Consumo de energia na aplicação contínua foi medido com referência na IEC 62552-1.0:2007 e ISO 23953-2:2009 (critério: Horário comercial 8 horas, após a estabilização da temperatura da chapa).

METODOLOGIA EQUIPOTENCIAL



Não use a chapa se não estiver devidamente aterrada, havendo mais de um chapa providencie a linha equipotencial usando os parafusos identificados com as etiquetas da ilustração. Esta linha é necessária para evitar que ao tocar em dois equipamentos ao mesmo tempo, evite levar choque causado por diferença de tensão.



Conecte neste ponto um aterramento adicional ao do plug do equipamento



Conecte neste ponto uma linha equipotencial (ligando mais de um equipamento elétrico sempre nos pontos demarcados com esta etiqueta).



Na parte interna o ponto de conexão do fio terra proveniente do cabo de alimentação esta demarcado com a mesma etiqueta terra, porém com acabamento redondo.



Eletricidade pode matar! Contrate um profissional para fazer a instalação elétrica predial caso seja necessário. Verifique a tensão de trabalho no cabo de alimentação ou na placa de identificação (220 V~) antes de conectar o plugue na tomada.



Se o cordão de alimentação for danificado, ele deverá ser substituído imediatamente pelo fabricante ou por agente autorizado a fim de evitar acidentes.



O cordão de alimentação não deve ficar exposto, pois sua ruptura acidental poderá causar além da interrupção do fornecimento de energia elétrica, risco à saúde e segurança dos usuários. Procure passar o cabo de alimentação em pontos onde não ha circulação de pessoas ou objetos.



Para evitar perigo devido ao rearmamento inadvertido do disjuntor térmico, as Chapas não podem ser alimentadas através de dispositivo interruptor externo, ou conectadas a um circuito que é regularmente ligado e desligado por uma fonte de alimentação.



As Chapas devem ser conectadas a tomadas protegidas por dispositivos de corrente residual RCD (individual) com classificação operacional de corrente não superior a 30 mA. O DR deve estar no quadro de distribuição predial e deve ser montado em série com o disjuntor. O quadro deve ser protegido contra descargas elétricas causadas por quedas de raios por “PROTETORES CONTRA SURTOS” (DPS).



Não remova o plug da tomada puxando-o pelo cabo de força

TEMPERATURA AMBIENTE E CLASSE CLIMÁTICA

A chapa é elétrica, e não gera gás contaminante ao ambiente como CO₂, exceto os próprios gases gerados pelos alimentos em cocção. Por isso, recomendamos que chapa seja instalada embaixo de um sistema de exaustão para captação de vapores gordurosos, fumaças, odores etc.

A chapa pode funcionar em qualquer temperatura ambiente, a classe climática adotada é 7, com temperaturas ambientes até 43 °C, umidade relativa recomendada $\leq 70\%$ UR. As chapas possuem grau de proteção contra penetração de água IPX 4. O desempenho das chapas é determinado para um ambiente comum em cozinhas, onde a temperatura é amenizada pelo sistema de exaustão e insuflamento. Em ambientes sem recursos de climatização ou exaustão, haverá o aumento da temperatura ambiente.

USO DE EPI (EQUIPAMENTOS DE PROTEÇÃO INDIVIDUAL).



Durante as operações vapores podem se formar e a superfície externa da chapa pode esquentar durante o funcionamento, não toque nas partes quentes sem uso de EPI (Equipamento de Proteção Individual).



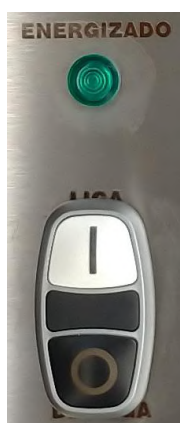
Para evitar queimaduras é obrigatório o uso de EPIs principalmente uniformes de mangas compridas de preferência em algodão por ser mais resistente ao calor e ao vapor gerado pela abertura da tampa. Quando estiver fazendo frituras deve se usar os óculos de proteção.



A chapa não possui componentes ionizantes, portanto não emite radiação eletromagnética que possa servir de perigo para operadores que usam marca-paço.

COMO LIGAR A CHAPA.

Para ligar a chapa pressione a tecla correspondente ao sinal (-) do botão liga desliga, para desligar pressione a tecla correspondente ao sinal (0)



Pressione lado Branco (I) para ligar e o lado Preto (0) para desligar.

A lampada piloto verde acenderá indicando que a chapa esta energizada

COMO AJUSTAR A TEMPERATURA DA ZONA DE AQUECIMENTO.

As chapas possui um termostato analógico para controle da temperatura de trabalho. Após energizar a chapa estando o termostato na vertical apontando para o posição neutra do Dial e porque esta desligado o controle.



O controle de temperatura é de 50 a 300 °C, antes de usar a chapa ligue ao menos uma meia hora antes para a estabilidade da temperatura, Ao ser ligado pela primeira vez pode haver picos de temperaturas acima do ajustado no termostato, isso é normal e se estabilizara após esse tempo.

Esse quadro (lado escuro) indica o lado de aquecimento da chapa

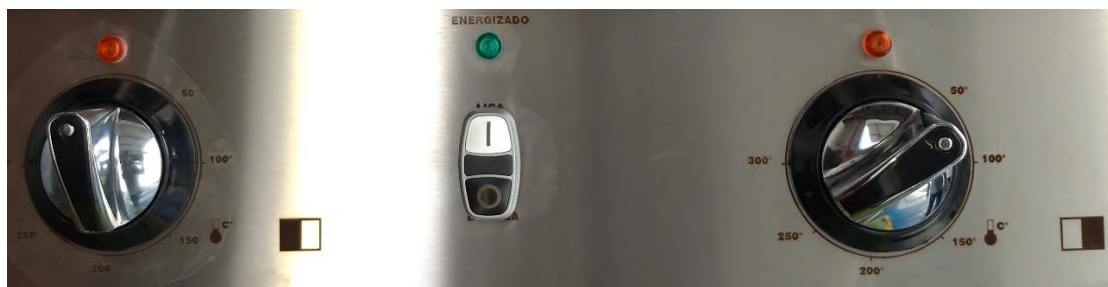
Para iniciar o aquecimento coloque o botão do Dial na temperatura desejada, quando iniciar o aquecimento, a lâmpada laranja acendera indicando que as resistências estão em aquecimento.



Acesa resistência aquecendo

As lâmpadas laranjas são indicação de aquecimento, e ficam em cima de cada termostato, o ponto do botão apontando para a lâmpada indica que o aquecimento está desligado.

As lâmpadas laranja acesas a chapa está em aquecimento, apagadas é porque já atingiu a temperatura ajustada no termostato, ao esfriar, está lâmpada acenderá novamente.



CAUTERIZAÇÃO DA ZONA DE AQUECIMENTO

Todas as Chapas tem a zona de aquecimento em aço carbono (aço 1020) para suportar as variações bruscas de temperaturas devido aos choques térmicos causados pelos alimentos durante a cocção sem que com isso seja danificada.

Para evitar que zona de aquecimento enferruje, ou solte ferrugem nos alimentos durante a cocção, faça a cauterização da chapa antes do uso. Primeiro lave bem a chapa para retirar a vaselina de proteção que vem de fabrica. Pré-aqueça a chapa o suficiente para secar, unte a chapa com óleo de cozinha e depois coloque para aquecer a 280 °C, até que todo o óleo fique escuro mas sem virar carvão.

Repita esse procedimento ate que a cauterização fixe definitivamente na área ferrosa da chapa, depois de um tempo esse procedimento não será mais necessário. Deixe esfriar naturalmente, de um dia para o outro ou quando a chapa não estiver em uso deixe-a untada com óleo.



Nota

Antes de usar a chapa não se esqueça de colocar água na bandeja de resíduos para evitar que a gordura se fixe a bandeja e seja mais fácil sua remoção, veja no título limpeza.



Nunca opere a chapa estando calçado de chinelos de dedos, ou descalço, não ignore esta advertência!

LIMPEZA DIÁRIA.



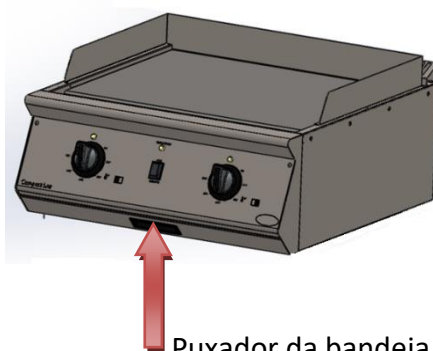
Constitui mau uso da chapa a falta do procedimento de cauterização ou untar com óleo vegetal a zona de aquecimento após a lavagem. A falta deste procedimento pode causar ferrugem e tornando mais difícil a cauterização permanente da zona de aquecimento. Deixar a chapa parada e coberta com plástico também pode causar ferrugem devido à sudação

Não jogue água para esfriar a chapa estando ela quente acima de 100 °C, o choque térmico pode causar trincas nas soldas entre o inox e a área de aquecimento.

É recomendável que ao limpar a chapa, utilize uma esponja ou bucha com detergente neutro.

A proteção contra a água é IPX4, não utilize jato de água ou faça uso de mangueiras mesmo com o jato controlado, use um recipiente onde a água possa ser controlada de forma mais fácil para não encharcar ou danificar a parte interna do gabinete.

A chapa possui uma bandeja coletora de resíduos para coletar a gordura e raspas do processo de cocção durante as operações. Para limpar remova a calha para que seja lavada fora.



Puxador da bandeja coletora de resíduos.

A proteção contra a água é IPX4, não utilize jato de água ou faça uso de mangueiras mesmo com o jato controlado, use um recipiente onde a água possa ser controlada de forma mais fácil para não encharcar ou danificar a parte interna do gabinete.



Não use jato de água



Não use mangueiras



Use recipiente manual

Evite molhar o painel da chapa, use esponja ou pano úmido de preferência. Não use mangueiras de alta pressão para lavar a chapa ou não use jato de água. De preferência ao uso de um jarro com água para que possa ser controlado de forma mais eficiente a quantidade de água sobre o equipamento.

CHAPAS SOBRE SISTEMAS DE EXAUSTÃO

Durante a lavagem da coifa pode cair água sobre a chapa, por isso é necessário proteger o painel de queda de água e de produtos desincrustantes, neste caso cubra a chapa com um plástico para evitar que caia produtos desincrustantes sobre os componentes da chapa em excesso.

DESENGRAXANTE ALCALINO PARA LIMPEZA DO AÇO INOX - *BR ROYAL*



Recomendamos o detergente desengraxante concentrado SEM SODA e CLORO, indicado para limpeza do aço inox dos equipamentos Cozil para as linhas de cocção, refrigeração e chapas.

Possui formulação balanceada que reage exclusivamente com a sujeira evitando danos ao aço inox aumentando sua vida útil.

contato@metasilquimica.com.br
(11) 4646-5800

NÃO USE PRODUTOS CLORADOS



Não use produtos a base de cloro.

Soluções ácidas, salinas, desinfetantes e certas soluções esterilizantes (hipocloritos, sais de amônia tetravalente, compostos de iodo, ácido nítrico e outros), devem ser EVITADAS por não poder permanecer muito tempo em contato com o aço inoxidável.

Por possuir CLORO na sua composição, tais substâncias atacam o aço inoxidável, causando pontos (pitting) de corrosão.

Mesmo detergentes utilizados na limpeza doméstica (a menos que sejam neutros) não devem permanecer em contato com o aço inoxidável além do necessário, devendo ser também removidos com água e a superfície completamente seca.

Uso de abrasivos no aço inoxidável como palhas e escovas de aço carbono, além de arranhar a superfície e comprometer a proteção, deixam partículas que enferrujam e reagem contaminando com pontos de oxidação (ferrugem). Por isso, estes produtos não devem ser usados na limpeza ou higienização.

Raspagens feitas com instrumentos pontiagudos ou similares também deverão ser evitadas.

Principais substâncias que causam a corrosão dos aços inoxidáveis: Poeiras, graxas, soluções ácidas como o vinagre, sucos de frutas e demais ácidos, soluções salinas (salmoura), sangue, detergentes (exceto os neutros), partículas de aços comuns, resíduos de esponjas ou palhas de aço comuns, além de outros tipos de abrasivos também danificam o aço inoxidável.

Danos por esses produtos ou outros produtos oxidantes não são cobertos pela garantia (veja termo de garantia no final deste manual). Cuidado com ácido de limpeza de piso, e armazenamento de produtos de limpeza ácidos próximo ao aço, pois vapores danosos gerados por esses produtos também podem danificar o aço.

ADVERTÊNCIAS DE SEGURANÇA



Havendo necessidade de mexer nas chapas ou em seus componentes internos, acione a Assistência Técnica ou contrate um Profissional Habilitado, não **DESMONTE OU REMOVA** as tampas para ter acesso aos componentes internos da chapa.



Não ignore os avisos de segurança nas etiquetas da chapa. A chapa não perderá a garantia caso a tampa seja removida para manutenção preventiva desde que seja realizada por **PESSOAS HABILITADAS**.

ADVERTÊNCIAS



Esta chapa não se destina a utilização por pessoas (inclusive crianças) com capacidades físicas, sensoriais ou mentais reduzidas, ou por pessoas com falta de experiência ou conhecimento. A menos que tenham recebido instruções referentes á utilização do aparelho ou estejam sob a supervisão de uma pessoa responsável pela sua segurança.



Recomendamos que crianças sejam vigiadas para assegurar que não estejam brincando com a chapa, ou em suas proximidades.



As chapas não devem ser usadas para esquentar ou derreter produtos químicos ou explosivos, não coloque latas de aerosol com propulsor inflamável sobre a chapa. Não utilize a chapa para qualquer outro fim, que não seja para o qual foi projetada.



Nunca altere as características originais da chapa. A **Cozil** não se responsabiliza por acidentes que venham ocorrer devido às alterações das características originais do projeto. A **Cozil** não autoriza nenhuma empresa a fazer alterações de projetos em equipamentos de sua fabricação, nem fornece autorização para este tipo de serviço.



Havendo necessidade executar manutenção ou qualquer outro tipo de serviço na chapa em seus componentes internos, acione a assistência técnica do fabricante ou seus credenciados.

INCÊNDIO



Em caso de fogo, não use extintor de água, use somente extintor de gás carbônico (CO²). Não tente arrastar o equipamento em chamas, desligue os disjuntores elétricos. Use um abafador para apagar as chamas, siga as orientações da brigada local.

INFORMAÇÃO AMBIENTAL

A COZIL comercializa produtos que atendem à legislação regulando a restrição e controle de substâncias nocivas ao meio ambiente.

Este produto e sua embalagem foram construídos com materiais que podem ser reciclados. Assim, ao descartar a embalagem separe-a para coleta por recicladores.

Ao descartar o produto, procure empresas de reciclagem, observando o atendimento à legislação local.

COMO DESCARTAR SUA CHAPA ANTIGA.

Chapas fora de uso ou abandonadas podem ser perigosas, em especial para crianças. Mantenha coberta e protegida da chuva. Antes de descartar sua chapa antiga:

- Corte o cabo de alimentação.
- Remova os componentes elétricos e recicle adequadamente
- Remova toda gordura excedente.
- Retire a bandeja de resíduos e limpe antes.
- Envie a recicladores profissionais o mais rápido possível.
- Mantenha ao abrigo da chuva, ou enlonado se ao tempo.



Gabinete, cuba e resistências.



Papel, Manual de instruções e Embalagem;

CORES PADRÃO PARA DESCARTE

TIPO DE RESÍDUO	RECIPIENTE
PAPEIS	AZUL
METAL	AMARELO
PLÁSTICO	VERMELHO
VIDRO	VERDE

Separe os materiais para reciclagem de forma correta.

SIMBOLOGIA E ETIQUETAGEM.



Símbolo “advertências de segurança” - Não ignore as recomendações com este símbolo.



Símbolo “equipotencial” - Possibilita o aterramento em conjunto de vários equipamentos.



Símbolo de “Terra” - Ponto de conexão do aterramento adicional das Chapas.



Símbolo “Raio” - Tampa de compartimentos do sistema elétrico contém cargas vivas eletrificadas mesmo com a Chapa desligada, porém conectada à tomada.



A superfície quente, não toque em partes com este símbolo sem o uso de EPIs.



Não ionizante. Esta chapa não emite radiação eletromagnética.



“Leia o manual de instruções” - Não ignore as advertências do manual.




Etiquetas de orientação e responsabilidade com o uso dos equipamentos



Não use jatos de água provenientes de mangueiras ou outro meio como lavadoras de alta pressão etc.

EXEMPLO DE ETIQUETA DE IDENTIFICAÇÃO DA CHAPA

 COZIL EQUIPAMENTOS INDUSTRIAIS LTDA Rua Botucatu, 200 A - CEP 08576-660 Itaquaquecetuba - SP / Fone: (11) 2832-8080 www.cozil.com.br	
MODELO: <input type="text" value="CHEC-70"/>	FABRICAÇÃO: <input type="text" value="09/2018"/>
Nº SÉRIE: <input type="text" value="180103010153"/>	TARA: <input type="text"/>
GRAU DE PROTEÇÃO: IPX 4	
DADOS ELÉTRICOS	
TENSÃO: <input type="text" value="220 V~3"/>	FREQUÊNCIA NOMINAL: <input type="text" value="60 Hz"/>
POTÊNCIA: <input type="text" value="10 kW"/>	CORRENTE: <input type="text" value="25,6 A"/>

Não remover a etiqueta de identificação da chapa, nela consta informações importantes e obrigatórias por lei.

Também os dados em caso de necessidade de reparos e acionamento da garantia.

Acima **EXEMPLO DE ETIQUETA** de identificação e identidade dos equipamentos, essas etiquetas ficam coladas embaixo do painel frontal e também no manual de instruções.

Para cada tipo de equipamento a uma etiqueta específica.

RUÍDOS

Estalos podem ser ouvidos durante o aquecimento, mais principalmente quando as resistências forem desligadas.

Isso acontece devido à dilatação das chapas e das resistências que causam um rangido característico. Todos estes ruídos são normais.

CERTIFICADO DE GARANTIA

A Cozil Equipamentos Industriais garante seus produtos padrões contra defeito de **fabricação** por **12** meses, sendo **90** dias de garantia legal, e o restante garantia concedida pela COZIL, por liberalidade.

Modelos fabricados sobre encomenda ou nas especificações e projetos do próprio cliente, não possui a garantia legal de **90** dias, somente a garantia comum de 12 meses.

A garantia é contada a partir da emissão da nota fiscal de venda, e não da instalação, conforme condições abaixo.

CONDIÇÕES GERAIS:

A garantia da chapa está **condicionado a análise** por parte da Assistência Técnica ou seus Credenciados.

A garantia só será válida desde que efetuada o atendimento pela Cozil ou seus Credenciados (exceto se autorizado à manutenção por terceiros).

Para os chamados mesmo em garantia, a visita do técnico poderá ser cobrada se gerado custos adicionais a Cozil ou seus Credenciados para realizar o atendimento nas condições abaixo;

- Atendimento agendado, se não houver alguém responsável no local que resulte em retorno.
- Falta de elementos necessários para o funcionamento da Estufa como energia, falta de acesso a quadros elétricos, etc.
- Disjuntor desligado.
- Falta de estacionamento no local. É dever de o cliente providenciar o estacionamento para que a equipe possa prestar o atendimento. Caso contrário, deverá ser comunicado antecipadamente a dificuldade de estacionar no local, para que a equipe se prepare para o devido atendimento.
- Burocracia para atendimento com espera superior à meia Hora em recepções e portarias.
- Treinamento ou integração dos funcionários sem prévio comunicado a Cozil.

Salvo estas condições não haverá nenhum ônus ao cliente para atendimento em garantia.

Para atendimento fora da faixa de atuação da Cozil ou seus Credenciados, o deslocamento poderá ser cobrado conforme combinado entre partes, exceto o serviço estando em garantia.

Chapas enviadas à fábrica para conserto em garantia, não terá nenhum custo desde que respeitando os termos desta garantia. Porém as despesas de transporte correm por conta do cliente ou conforme combinado entre partes.

Não inclui na garantia danos causados por fenômenos naturais, vândalos, furtos, roubos ou por qualquer tipo de animais ou pragas.

A garantia não cobre qualquer manutenção efetuada por terceiros sem o conhecimento ou autorização por parte da Cozil.

Defeitos causados por mau uso, com produtos impróprios, fora da faixa de temperatura recomendada, falta de manutenção preventiva ou ambiente acima da classe climática sem troca de calor (circulação ou renovação de ar) não são cobertos pela garantia.

A Cozil não executa pela garantia manutenção preventiva de nenhuma natureza, qualquer defeito causado por falta de manutenção preventiva como sujeira, encrustamento, etc. Não será coberto pela garantia.

A Cozil não autoriza nenhuma modificação ou adaptação em seus produtos, nem terceiros executar tais serviços em seu nome.

Todas as chapas instaladas e utilizadas conforme recomendações deste manual, terá a garantia integral, desde que respeitando os termos desta garantia.

RESPONSABILIDADE

A Cozil atende as normas correlatas (Lei nº 8.078, de 11 de setembro de 1990), porém o atendimento é restrito ao horário comercial.

Após o horário, fins de semana ou feriados não há expediente para atendimento (exceto se contratado atendimento extra com a Assistência Técnica ou seus Credenciados).

Não nos responsabilizamos por choques elétricos nas estufas que venham causar acidentes, tendo em vista que as recomendações deste manual referente a dispositivos de segurança e advertências são exatamente para evitar este tipo de acidente.

As estufas devem ser utilizadas em bom estado de conservação e instalada conforme este manual.



Não ignore as advertências e as recomendações de segurança deste manual, seja responsável.

MANUTENÇÃO PREVENTIVA

Este manual é dedicado ao usuário, Para manutenção preventiva solicite orientação através nossos canais de atendimento informando o modelo exato do equipamento. Não tente abrir ou fazer manutenção neste equipamento, acione uma empresa ou um profissional habilitado.

CANAIS DE ATENDIMENTO

Para solicitações como esquemas elétricos e componentes entre em contato com a nossa equipe técnica usando os canais disponibilizados abaixo.



ASSISTÊNCIA TÉCNICA

Telefones (11) 2832-8066 / 2832- 8094/ 2832- 8039/ 2832- 8073/ 2832- 8042

E-mail assistenciatecnica@cozil.com.br



MEIO AMBIENTE:

A **COZIL EQUIPAMENTOS INDUSTRIAIS LTDA.** Comercializa produtos que atendem à legislação que regula a restrição e controle de substâncias nocivas ao meio ambiente. Este produto e sua embalagem foram construídos com materiais que podem ser reciclados.



De acordo com os requisitos da **NR12**, uma cópia deste manual deve ficar disponível para consulta dos usuários sempre que necessário em local visível, livre de obstáculos e de fácil acesso.



COZIL EQUIPAMENTOS INDUSTRIAIS LTDA.

Rua Botucatu, nº200-A Nossa Senhora Da Ajuda.
CEP 08576-660 Itaquaquecetuba Grande São Paulo – SP
PABX (11) 2832-8080 FAX (11) 2832-8090
www.cozil.com.br E-mail cozil@cozil.com.br