

cozil

MANUAL DE OPERAÇÃO E INSTALAÇÃO

CONSERVADOR DE FRITURAS

Compact Line

Cocção 700



PARABÉNS!

Modelos

CFECP-35

CFECP-70

Você adquiriu um produto com a qualidade Cozil. Nossos produtos são fabricados para fazer parte de seu dia a dia proporcionando conforto, segurança e produção.

A Cozil é uma das mais tradicionais e conceituosas empresas no país no ramo de cozinhas profissionais, e preza pela qualidade e durabilidade de seus produtos, bem como, pela total satisfação dos seus consumidores.

Esperamos manter sua preferência pela nossa marca e obrigado por escolher a Cozil.

Neste manual você encontrará todas as informações necessárias para uso, segurança e preservação de seu equipamento.

RESPONSABILIDADE

Este manual é dedicado aos responsáveis e operadores do módulo aquecidos, devendo ficar a disposição para consulta sempre que necessário.

É obrigatória a leitura deste manual por parte dos operadores, mesmo aqueles que já têm experiência, devem ler o manual para se atualizar com os novos procedimentos de segurança.

No final deste manual se encontra o “Termo De Garantia e Responsabilidades”, como também a etiqueta de identificação do Módulo.



Leia o manual de instruções, a leitura deste manual é obrigatória. O “termo de garantia” se encontra nas páginas finais deste manual, não instale ou use o conservador caso não concorde com o “Termo de Garantia”, antes entre em contato com o nosso suporte de atendimento ao cliente Cozil.

Sumário

RESPONSABILIDADE.....	2
INSTALAÇÃO	4
CONEXÕES ELÉTRICAS	4
LIGANDO E DESLIGANDO.....	6
AJUSTE DAS TEMPERATURAS	6
ADVERTÊNCIAS DE SEGURANÇA.....	8
TENSÃO:.....	9
ADVERTÊNCIAS ELÉTRICAS	9
COMO DESCARTAR SEU MÓDULO ANTIGO.....	9
INFORMAÇÃO AMBIENTAL:.....	10
SIMBOLOGIA E ETIQUETAGEM.....	10
TERMO DE GARANTIA.....	11
TABELA DE DADOS ELÉTRICOS.....	Erro! Indicador não definido.
CONTATO.....	14

INSTALAÇÃO

Antes de instalar o conservador verifique se não à corrente de ar, ventiladores ou ar condicionado incidindo diretamente sobre os conservadores, pois podem prejudicar o aquecimento.

Ao receber seu conservador, desembale-o e retire a película protetora (plástico aderente ao inox) fitas adesivas e qualquer material ou obstáculo que estiver dentro ou fora que não faz parte do equipamento, não tente funcionar o conservador parcialmente protegido pela película plástica, ela pode torna-se permanente aderente ao inox.

CONEXÕES ELÉTRICAS

Os módulos aquecidos não são fornecidos com plug no cabo de alimentação, portanto depende de um eletricista profissional habilitado para fazer a instalação. Recomendamos que seja instalado um plug com tomada de 32 A tipo Steck ou similar.



Tomada de sobrepor



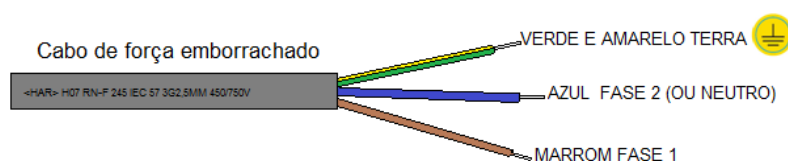
Plug 2 P +T 32

Dados para a marca Steck (recomendada)

Item	Código	Corrente A	Pólos	Tensão V	Grau de Proteção
Tomada de sobrepor	N 4209	32	4 = 3P+T	200/250	IP 44
Plug	N 4279	32	4 = 3P+T	200/250	IP 44

NOTA: Não necessariamente deve ser uma tomada de sobrepor, em instalações planejadas podem ser usados modelos de embutir. A marca é apenas uma sugestão e as imagens ilustrativas, os dados devem ser respeitados mesmos para marcas diferentes. Use os códigos para adquirir a conjunto correto.

Só conecte o PLUG do cabo de força na tomada depois que o Módulo estiver limpo e pronto para uso.



Para conexão do cabo de força ao plug respeite a orientação da figura acima, ligando o fio listrado (Brasileirinho) ou respectivo pino de aterramento do plug. O fio marrom ligue na fase 1 e o fio 2 azul ligue na fase 2, em locais onde existe fase e neutro recomendamos ligar o azul no neutro (Em caso de fase e fase não há problemas com a inversão das cores “somente” dos fios marrom e azul).



O fio do cabo de força listrado de amarelo e verde (Brasileirinho) jamais pode ser invertido com os fios das fases. A tomada ou ponto de ligação deve ser provido um contato de aterramento.



Durante a instalação se o cabo ficar curto entre em contato com o fabricante ou seus credenciados para a aquisição de um cabo mais longo. Não faça emendas no cabo, principalmente com cabos de outros modelos como PVC etc.

O cabo de força do conservador é **HAR** (cabo emborrachado harmonizado) certificado pela **IEC 60245-57**, este cabo é especial e a prova de chamas. Além disso, é uma exigência obrigatória deste cabo para este tipo de equipamento.



O cabo de força não pode ficar curto e nem comprido, excessos devem ser eliminados e protegidos para evitar que sirvam obstáculos para tropeços que podem causar acidentes como quedas nos usuários e operadores.



Os módulo devem ser ligados a um dispositivo de corrente residual RCD com classificação operacional de corrente não superior a 30 mA.



Este equipamento deve ser protegido contra descargas elétricas causadas por quedas de raio por “PROTETORES CONTRA SURTOS” instalados no quadro de distribuição predial

LIGANDO E DESLIGANDO

Antes de utilizar o equipamento certifique-se que o ponto de alimentação encontra-se conectado;, ligue com alguns minutos de antecedencia para que a resistencia aqueca. Ao finalizar a utlização, pressione o botão desligar. Mantenha a região dos botões sempre limpa evitando que acumule gordura.

TEMPERATURA

Projetado para conservar 02 (dois) Kg de batatas fritas à 70°C por 15 (quinze) minutos, possui caixa superior para aquecimento equipada com resistência elétrica em cerâmica infravermelho.



Durante o uso a superfície e bordas da cuba podem aquecer, cuidado ao tocar nessas partes sem uma devida proteção.



LIMPEZA

Antes de fazer qualquer limpeza desligue o conservador, sendo possível retire o plug da tomada.

Não use mangueiras independente da agua ter pressão ou não, não use equipamentos a vapor na higienização. Caso caia alimentos, use um recipiente com agua controlada e pano para não encharcar a cuba.



Não use jato de água



Não use mangueiras



Use recipiente manual



Não use vapor

Para limpeza dos conservadores indicamos o detergente desengordurante BR Royal da Metasil para limpeza do inox sem causar manchas. Este produto foi testado e aprovado pela Cozil por ser isento de cloro e soda cáustica que causam oxidação e mancha no aço inox.



DESENGRAXANTE ALCALINO PARA LIMPEZA DO AÇO INOX –BR ROYAL

Desengraxante concentrado SEM SODA CÁUSTICA, indicado para limpeza do aço inox dos equipamentos Cozil.

Possui formulação balanceada que reage exclusivamente com a sujeira evitando assim danos ao aço dos módulos aumentando sua vida útil.

Para adquirir esse produto entre em contato com os canais abaixo.

Contato (11) 99444-1198 vendas.zs@gattiquimica.com.br

NÃO USE PRODUTOS CLORADOS



O aço inox não pode estar em contato com produtos halogênios tais como cloro, águas sanitárias, ácidos muriático, poeira, terra ou areias, cimento, gesso e limalhas de ferro de esponjas de aço.

Esses produtos em contato com o aço podem causar oxidação e manchas de ferrugens mesmo no aço inox AISI 304 por contaminação.

O cloro tem ação altamente oxidante e sua presença na água pode danificar o aço inox. Se esses produtos forem armazenados próximos aos equipamentos, os odores e gases gerados por esses produtos também podem danificar o aço.

Danos causados aos conservadores por esses produtos ou outros produtos oxidantes não são cobertos pela garantia (veja termo de garantia no final deste manual).

ADVERTÊNCIAS DE SEGURANÇA.



CUIDADOS ESPECIAIS

Havendo necessidade de mexer no conservador ou em seus componentes internos, acione a Assistência Técnica ou contrate um Profissional Habilitado, não desmonte ou remova as tampas para ter acesso aos componentes de forma alguma.

Antes acionar assistência técnica verifique se não há disjuntor desligado.



Se o cordão de alimentação estiver danificado, ele deverá ser substituído imediatamente pelo fabricante ou agente autorizado a fim de evitar riscos.



O módulo não deve ser usado para aquecimento de produtos químicos, inflamáveis ou explosivos, ou para qualquer outro tipo de uso que não seja para manter alimentos aquecidos.

TENSÃO:

Tensão do módulo	Limite mínimo	Limite máximo
220 V~	198 V ~	240 V~

ADVERTÊNCIAS ELÉTRICAS



Nunca conecte o conservador através de extensões ou adaptadores com outro eletrodoméstico na mesma tomada. Este tipo de ligação pode provocar sobrecarga na rede elétrica, prejudicando o funcionamento podendo resultar em acidentes com fogo. Use tomada individual.

COMO DESCARTAR SEU CONSERVADOR ANTIGO.

Conservadores fora de uso ou abandonados podem ser perigosos, em especial para as crianças, pois podem brincar dentro do módulo, correndo risco de acidentes.

Antes de descartar seu Conservador antigo:

- Corte o cabo de alimentação.
- Retire componentes elétricos.
- Faça furos para não acumular água.
- Destine o Módulo a recicladores profissionais.
- Mantenha protegido da chuva e de preferência enlonado.
- Destine para reciclagem o mais rápido possível



Gabinete, compressores e resistências Aço.



Normalmente o cliente instala protetores salivares de vidro



Manual de instruções e embalagem

Azul	Papel/Papelão
Vermelho	Plásticos
Verde	Vidro
Amerelo	Metal
Laranja	Resíduos Perigosos
Branco	Ambulatorial
Preto	Madeira
Cinza	Comum

Separe os materiais para reciclagem de forma correta.

INFORMAÇÃO AMBIENTAL:

A COZIL comercializa produtos que atendem à legislação que regula a restrição e controle de substâncias nocivas ao meio ambiente. Este produto e sua embalagem foram construídos com materiais que podem ser reciclados. Assim, ao descartar a embalagem separe-a para coleta por recicladores. Ao descartar o produto, procure empresas de reciclagem, observando o atendimento à legislação local.

SIMBOLOGIA E ETIQUETAGEM.



Símbolo “advertências de segurança” não ignore as recomendações com este símbolo



Símbolo de “Terra” Ponto de conexão do aterramento do conservador.



Etiqueta de orientação à leitura do manual de instruções.



Etiqueta de indicação para não usar jato de água no Módulo ou sobre os painéis elétricos



Acima etiquetas de orientação e responsabilidades com o uso dos Módulos

SOLUÇÕES DE PEQUENOS PROBLEMAS

Problema	Causa	Solução
Ao acionar a chave para ligar nada acontece.	Falta de energia na tomada	Verifique se a energia na tomada ou disjuntor desligado.
Meu conservador esta dando choque.	Falta de aplicação das normas de segurança, NBR 5410 mesmo em caso de defeito o conservador jamais poderá dar choque.	(*) Contrate um eletricitista para instalar um disjuntor DR para proteção humana no quadro de distribuição predial, chame a assistência técnica para verificar a causa do choque.
O DR desarma toda vez que lavo meu Módulo.	Pode estar caindo água nos componentes sobre o painel ou teto, ou caindo água sobre a tomada na parede.	O gabinete interno pode ser lavado, porém o painel não pode cair água sobre os componentes elétricos, a umidade pode desarmar o DR, Use pano úmido para limpar o painel e não jogue água na tomada.

(*) Não nos responsabilizamos por acidentes causados por equipamentos sem a proteção Diferencial Residual (DR) nos quadros de distribuição predial.

TERMO DE GARANTIA

A Cozil garante seus produtos contra defeitos de **fabricação** por 12 meses, **componentes elétricos ou eletrônicos** 90 dias. A garantia é contada a partir da data da emissão da nota fiscal de venda, e não da instalação, conforme condições abaixo.

Condições gerais; A garantia dos Módulos dentro do prazo estabelecido é de responsabilidade da Cozil, ficando qualquer causa ou defeito **condicionado a análise** por parte da Assistência Técnica e seus Credenciados.

A garantia só será válida desde que o atendimento e os reparos sejam efetuados pela Cozil ou seus Credenciados, ou autorizado por escrito à manutenção por terceiros.

Para todos os chamados mesmo em garantia, a visita do técnico poderá ser cobrada a critérios da Cozil se o atendimento gerar custos como estacionamento, ou se a distancia percorrida for maior que 50 km do raio de atendimento da Cozil ou seus credenciados. O deslocamento para regiões fora da faixa de atuação da rede credenciada será cobrado da mesma forma, esta cobrança não inclui os serviços e componentes estando eles em garantia.

Todo conservador remetido a fabrica para conserto em garantia, não terá nenhum custo desde que respeitando os termos desta garantia. Porém as despesas de transporte correm por conta do cliente ou conforme combinado entre partes.

Para todos os conservadores em geral, o cliente deverá obrigatoriamente realizar uma vistoria prévia para verificar possíveis danos causados pelo transporte como amassados, riscos, etc.

É responsabilidade do cliente a verificação dos conservadores na hora do recebimento. A partir do recebimento, danos descritos acima não serão mais cobertos pela garantia (Inclusive acessórios faltantes como suporte etc.

Não incluem na garantia defeitos ou danos causados por fenômenos naturais, vândalos, furtos, roubos ou por qualquer tipo de animais ou pragas.

A garantia não cobre qualquer manutenção efetuada sem o conhecimento ou autorização por parte da Assistência Técnica, defeitos causados por mau uso, uso do conservador para produtos impróprios, fora da faixa especifica, falta de manutenção preventiva.

A Cozil não executa pela garantia manutenção de limpeza ou desencrostamento de gordura, qualquer defeito causado por este tipo de sujeira não será coberto pela garantia.

Será cobrada a visita extra se em caso de abertura de chamado for constatado que o conservador estava desligado, fora da tomada, disjuntor desarmado, problemas com a ligação elétrica predial, falta de energia, etc. Verifique todos estes fatores antes de chamar a Assistência Técnica.

A Cozil não executa serviços de instalação, alteração ou manutenção a pedido dos clientes que contrariam as Normas e Portarias vigentes ou pertinentes aos Módulos em questão.

RESPONSABILIDADE

A Cozil atende conforme requisitos do *Código Do Consumidor*, porém este atendimento é restrito ao horário comercial.

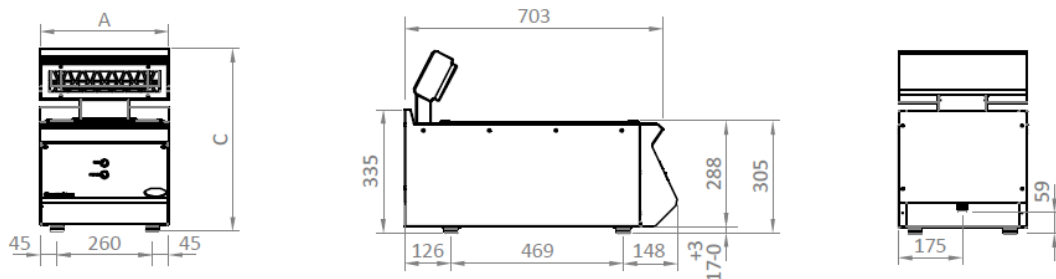
Após este horário, fins de semana ou feriados não há expediente para atendimento (exceto se contratado atendimento extra com a Assistência Técnica ou seus credenciados).

O responsável deve manter este manual em local de fácil acesso para consulta sempre que necessário, e obrigação do responsável dar treinamento para operadores deste módulo.

Fica técnica

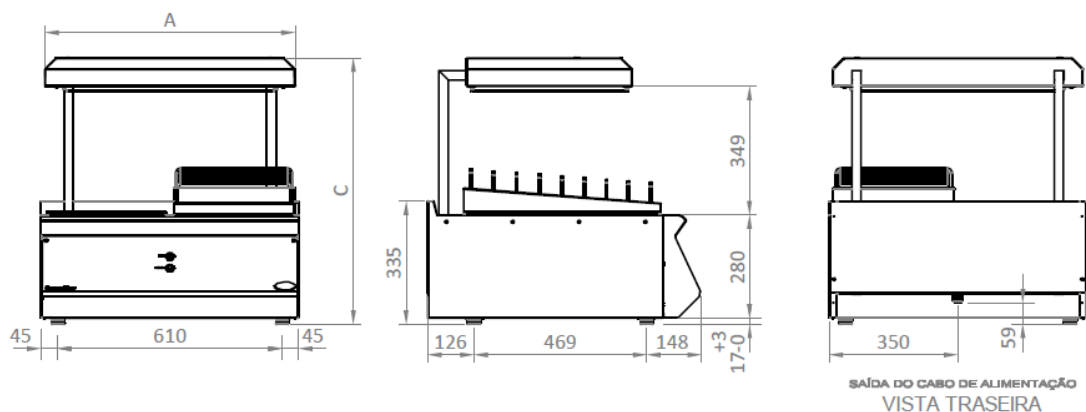
Modelo	Dimensões (mm) A x B x C	Cuba (gn)	Volume útil da cuba (litros)	Potência da Resistência (kW)	Consumo (kWh)	Peso Seco
CFECP-35	350x743x495	1/1-150	21	0,85 - Monof.	0,83	17 Kg

Alimentação elétrica: tensão 220V, 60Hz



Modelo	Dimensões (mm) A x B x C	Volume útil do cesto (litros)	Potência (kW)	Consumo (kWh)	Peso Seco
CFECP-70	680x743x722	17	1,75 - Monof.	1,75	30 Kg

Alimentação elétrica: tensão 220V, 60Hz





MEIO AMBIENTE

A COZIL comercializa produtos que atendem à legislação que regula e controla de substâncias prejudiciais ao meio ambiente. Este produto e sua embalagem foram construídos com materiais que podem ser reciclados.

De acordo com a NR 12, uma cópia deste manual deve ficar disponível para consulta dos usuários sempre que necessário em local visível, livre de obstáculos e de fácil acesso.



COZIL EQUIPAMENTOS INDUSTRIAIS LTDA.

Rua Botucatu, nº200-A Nossa Senhora Da Ajuda.
CEP 08576-660 Itaquaquetuba Grande São Paulo – SP
PABX (11) 2832-8080 FAX (11) 2832-8090
www.cozil.com.br E-mail cozil@cozil.com.br