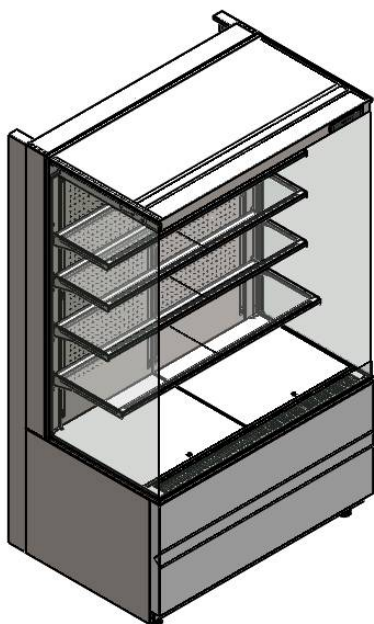


VITRINE ABERTA REFRIGERADA

CRISTALCASE 360°



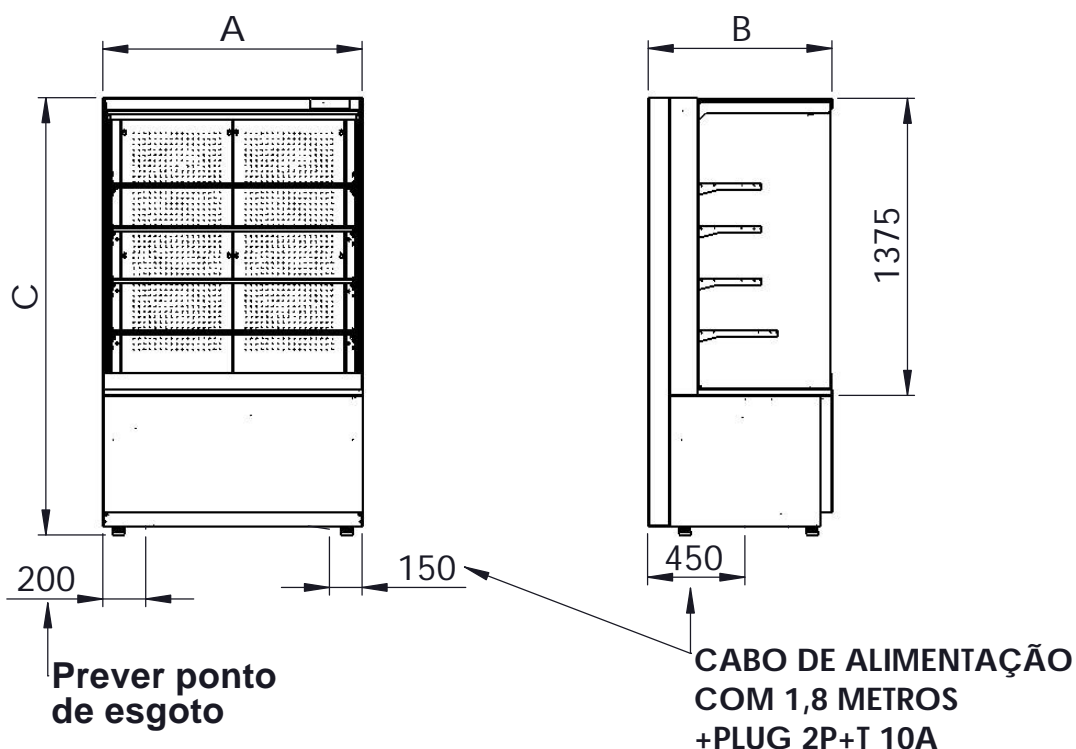
Especificações:

- Sistema de refrigeração especial através de ar forçado;
- Unidade de refrigeração incorporada;
- Termocontrolador digital de temperatura;
- Iluminação em led;
- Cúpula de vidro alinhada a base;
- Prateleira(s) em vidro com regulagem de níveis;
- Pés niveladores de altura;
- Externamente em aço inox, opcional na cor branca ou preta;
- códigos conforme tabela;

VRM4-120

Código	Modelo	Classe Climática	Temperatura Trabalho (°C)	Potência (W)	Consumo (Kw/mês)	Dimensões (mm)	Níveis de Exposição
						A X B X C	
VRM4-080	MURAL	4	5 a 10	895	645	800 x 850 x 2030	Base e 4 Prateleiras
VRM4-120	MURAL	4	5 a 10	1193	860	1200 x 850 x 2030	Base e 4 Prateleiras

Alimentação Elétrica: 220V Monofásico 60Hz
Dimensões pode variar +/- 5mm



Todos os direitos reservados.

A Cozil se reserva ao direito de realizar modificações sem prévio aviso.
 Proibida a cópia parcial ou total ou reprodução comercial sem autorização de Cozil Equipamentos Industriais Ltda (Inciso I Artigo 29 Lei 9.610/98).

