

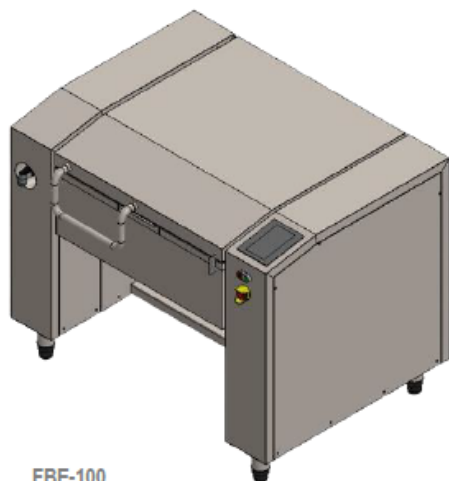
9. FICHA TÉCNICA



FRIGIDEIRA BASCULANTE ELÉTRICA 100 LITROS - 220V TRIFÁSICO

REV:00
Dezembro/2024

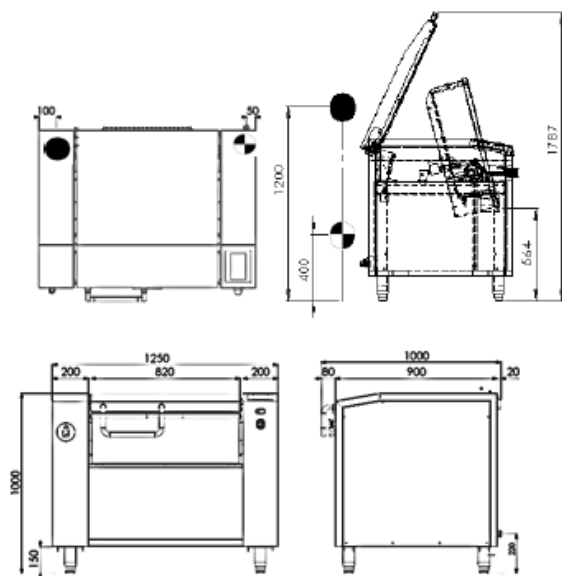
FICHA TÉCNICA



FBE-100

ESPECIFICAÇÕES

- Construção Aço inoxidável AISI 304
- Tipo de aquecimento: Elétrico por resistências especiais
- Tempo de aquecimento: Aproximadamente 5 minutos para atingir 250 °C
- Controle de temperatura: Com ajuste fino (20 °C a 250 °C)
- Painel de controle: Digital com interface simples (IHM 7")
- Controle por toque Prático e intuitivo de última geração para configuração e ajuste de todas as funções.
- Modo de operação: Manual e automático
- Ajustes disponíveis: Controle de temperatura, e cronômetro
- Segurança: Desligamento automático por sobre temperatura e sobrecarga
- Viscosidade suportada: Adequado para massas, molhos com carne e produtos com viscosidade similar
- Resfriamento: Natural
- Funções de fritar, cozinhar e grelhar
- Cuba com gravação a laser para indicação de capacidade
- Área útil: 0,50m²



FBE-100

FBE	100	60
Temperatura (°C)	20 - 270	
Capacidade Volume (L)	100	60
Potência (kW)	12	6,5
Corrente (A)	19	10
Voltagem	3/N ^º 380/220 60 Hz + PE	
Peso (kg)	160	120

LEGENDA DE PONTOS

	Ponto Elétrico na Parede kW(tabela) - 220V ou 380V trifásico + neutro + terra - 60Hz sem emendas desde o quadro elétrico predial até o quadro de comando do caldeirão. Manter cabo com 3,0m de comprimento exposto em relação a parede, a ser conectado no Quadro de Comando do Caldeirão, que possui um disjuntor A(tabela) Altura de 1200mm do piso. Consultar manual do equipamento antes de instalá-lo.
	Ponto de Água Fria na Parede ø3/4", altura de 400mm do piso.
	Tubulação de Esgoto Resistente a alta temperatura (90°C). Utilizar grelha em Aço Inox medindo 300x200mm (não inclusa no fornecimento).
Observações:	
<ul style="list-style-type: none"> - Toda a instalação deve obedecer as normas da ABNT. - Prever coifa para captação de gordura e vapor. - Cabo elétrico não fornecido. - Medidas em milímetros. 	

Todos os direitos reservados.

A Cozil se reserva ao direito de realizar modificações sem prévio aviso.

Proibida a cópia parcial ou total e reprodução comercial sem autorização da Cozil Equipamentos Industriais Ltda. (Inciso I artigo 29 Lei 9.610/68)